

VC26 Cordless Vacuum Cleaner



Cordless
VC26 Vacuum Cleaner

EUTON

คู่มือการใช้งาน
เครื่องดูดฝุ่นไร้สาย EUTON

รุ่น VC26

สารบัญ

คำแนะนำเพื่อความปลอดภัย	หน้า 2
ส่วนประกอบของเครื่อง	หน้า 6
ระบบกรองฝุ่น 6 ชั้นตอน	หน้า 6
วิธีการใช้งาน	หน้า 7
1. การประกอบและใช้งานหัวแปรงดูดฝุ่น	หน้า 7
2. การใช้งานหัวแปรงดูดไรฝุ่น	หน้า 10
3. การใช้งานข้อต่ออ่อน	หน้า 11
4. การใช้งานอุปกรณ์เสริมอื่น ๆ	หน้า 11
5. การชาร์จแบตเตอรี่	หน้า 12
6. การเปลี่ยนแบตเตอรี่	หน้า 13
7. การทำความสะอาดกล่องเก็บฝุ่นและไส้กรอง	หน้า 13
การแก้ไขปัญหาเบื้องต้น	หน้า 16
ข้อมูลจำเพาะทางเทคนิค	หน้า 17
คำเตือน	หน้า 17

คำแนะนำเพื่อความปลอดภัย

โปรดอ่านคู่มือก่อนการใช้งานอย่างละเอียด และเก็บคู่มือนี้ไว้เพื่ออ้างอิงในอนาคต

คำเตือน : คำเตือนเพื่อความปลอดภัยเป็นสิ่งสำคัญเมื่อใช้งานเครื่องใช้ในครัวเรือน เพื่อป้องกันอันตรายที่อาจเกิดขึ้น เช่น เพลิงไหม้ กระแสไฟฟ้าลัดวงจร หรือการบาดเจ็บ

ความปลอดภัยส่วนบุคคล:

1. อุปกรณ์นี้สำหรับใช้ภายในอาคารเท่านั้น กรุณาเก็บเครื่องไว้ในบริเวณที่แห้งในอาคาร
2. เก็บเครื่องให้พ้นมือเด็กอายุต่ำกว่า 10 ปี อย่าปล่อยให้เด็กใช้งานเครื่องหรือยุ่งเกี่ยวขณะซ่อมบำรุงรักษาเครื่อง
3. ใช้เฉพาะอุปกรณ์เสริมที่มาพร้อมกับเครื่องดูฝุ่นเท่านั้น หลีกเลี่ยงการใช้ อุปกรณ์เสริมที่ไม่ได้ออกแบบมาสำหรับเครื่องโดยเฉพาะ เนื่องจากอาจทำให้เกิดความเสียหายแก่ตัวเครื่องและตัวบุคคลได้
4. เก็บเครื่องดูฝุ่นให้ห่างจากพื้นผิวที่ร้อนหรือบริเวณที่ร้อนจัด การสัมผัสกับความร้อน อาจทำให้เครื่องเสียหายและเพิ่มความเสี่ยงต่อการเกิดเพลิงไหม้หรืออันตรายอื่น ๆ
5. หากสวมเสื้อผ้าหรือเครื่องประดับที่รุ่มร่ามมีความเสี่ยงที่อาจเกิดอันตรายขณะใช้งาน

ความปลอดภัยด้านไฟฟ้า:

1. ใช้เฉพาะแบตเตอรี่และอุปกรณ์ชาร์จที่ให้มาในบรรจุภัณฑ์เท่านั้น ไม่ควรใช้อุปกรณ์ชาร์จอื่นที่มีสเปคต่างกัน เพราะอาจก่อให้เกิดอันตรายได้
2. ห้ามดัดแปลงอุปกรณ์ชาร์จแบตเตอรี่ เพราะอาจก่อให้เกิดความเสียหายต่ออุปกรณ์และความเสี่ยงด้านความปลอดภัย
3. ก่อนใช้อุปกรณ์ชาร์จ ควรตรวจสอบสายไฟฟ้าว่าชำรุดหรือไม่ มิฉะนั้นอาจเกิดความเสียหายต่อเพลิงไหม้หรือไฟฟ้าลัดวงจร หากสายไฟฟ้าชำรุดเสียหาย โปรดติดต่อ ศูนย์บริการของบริษัท
4. หยิบจับสายไฟของอุปกรณ์ชาร์จด้วยความระมัดระวัง หลีกเลี่ยงการงอ บิด หรือดึงสายไฟแรง ๆ เนื่องจากอาจทำให้เกิดความเสียหายและอันตรายจากไฟฟ้าได้
5. อย่าดึงอุปกรณ์ชาร์จที่สายไฟ การดึงสายไฟอาจทำให้ตัวสายไฟเสียหายได้ ควรเสียบและถอดปลั๊กอุปกรณ์ชาร์จอย่างระมัดระวัง

6. หลีกเลี่ยงการพันสายชาร์จไว้รอบหัวปลั๊ก เพราะอาจทำให้เกิดการพันกันและอาจทำให้สายชาร์จเสียหาย
7. เก็บสายชาร์จให้ห่างจากความร้อน วัตถุร้อน และของมีคม หากสายชาร์จสัมผัสกับความ ร้อนสูงหรือขอบแหลมคมอาจทำให้เกิดความเสียหายหรือไฟฟ้าช็อตได้
8. หากสายชาร์จชำรุด อย่าพยายามเปลี่ยนสายชาร์จด้วยตัวเอง โปรดติดต่อฝ่ายบริการ
9. หลีกเลี่ยงการสัมผัสอุปกรณ์ชาร์จหรือตัวเครื่องดูฝุ่นด้วยมือที่เปียก เพราะความชื้น จะเพิ่มความเสี่ยงต่อการเกิดไฟฟ้าลัดวงจร
10. เก็บเครื่องดูฝุ่นไว้ในอาคาร และห้ามชาร์จแบตเตอรี่กลางแจ้ง เพราะอาจเกิดความเสียหายจากสภาพอากาศ และเพิ่มความเสี่ยงต่ออันตรายจากไฟฟ้า
11. ถอดปลั๊กทุกครั้งก่อนทำความสะอาดหรือซ่อมเครื่อง

ความปลอดภัยเกี่ยวกับแบตเตอรี่:

1. เครื่องดูฝุ่นรุ่นนี้ใช้แบตเตอรี่ลิเธียม ไม่ควรเผาหรือวางแบตเตอรี่ตากแดดหรืออยู่ในที่ อุณหภูมิสูง เพราะอาจเกิดอันตรายได้
2. ใช้แบตเตอรี่ของแท้จากศูนย์บริการเท่านั้น การใช้แบตเตอรี่ผิดประเภทอาจก่อให้เกิด อันตรายหรือความเสียหายได้
3. ไม่ควรดัดแปลง ถอดประกอบ ทบ กระแทก หรือโยนแบตเตอรี่ลงในกองไฟ หากคุณ สังเกตเห็นว่าแบตเตอรี่บวม หรือมีความผิดปกติใด ๆ ให้หยุดใช้งานทันที
4. หลีกเลี่ยงการแยกชิ้นส่วนหรือชนกระแทกแบตเตอรี่เพื่อป้องกันการรั่วไหลของ ของเหลว ความเสียหายต่อแบตเตอรี่อาจส่งผลให้เกิดอันตรายได้
5. อย่าทำสิ่งที่เป็นการลัดวงจรที่หน้าสัมผัสโลหะของแบตเตอรี่ เนื่องจากอาจเสี่ยงต่อการ ลัดวงจรและอาจไหม้หรือได้รับบาดเจ็บจากความร้อนสูง ระวังอย่าให้สัมผัสกับ หน้าสัมผัสโลหะ
6. ทิ้งแบตเตอรี่อย่างเหมาะสมตามกฎหมาย ปฏิบัติตามแนวทางที่เหมาะสมสำหรับการ กำจัดแบตเตอรี่เพื่อป้องกันมลภาวะต่อสิ่งแวดล้อมและเพื่อความปลอดภัย
 - การปฏิบัติตามกฎข้างต้นเป็นสิ่งสำคัญอย่างยิ่งในการลดความเสี่ยงจากเพลิงไหม้ ไฟฟ้าช็อต หรือการบาดเจ็บอื่น ๆ

คำเตือนด้านการใช้งาน:

1. ก่อนใช้เครื่องดูดฝุ่น ให้ตรวจสอบผลิตภัณฑ์อย่างละเอียดเพื่อดูว่ามีความเสียหายหรือความผิดปกติหรือไม่ รวมถึงการตรวจสอบชิ้นส่วนและส่วนประกอบทั้งหมด
2. อย่าใช้เครื่องดูดฝุ่นหากชิ้นส่วนใดเสียหายหรือชำรุด เพราะอาจก่อให้เกิดความเสี่ยงต่อความเสียหายหรืออันตราย
3. ในกรณีที่เครื่องเสียหายหรือทำงานผิดปกติ โปรดติดต่อศูนย์บริการหลังการขาย เพื่อความปลอดภัย การซ่อมแซมที่ดำเนินการโดยผู้ที่ไม่ใช่มืออาชีพอาจส่งผลให้เกิดความเสียหายหรืออันตรายได้
4. อย่าดัดแปลงตัวผลิตภัณฑ์ไม่ว่ากรณีใด ๆ การเปลี่ยนแปลงเครื่องดูดฝุ่นอาจทำให้เกิดการบาดเจ็บได้
5. ใช้อะไหล่แท้จากศูนย์บริการเท่านั้น การใช้ชิ้นส่วนที่เข้ากันไม่ได้ อาจทำให้เกิดปัญหาด้านความปลอดภัย และทำให้ประสิทธิภาพของเครื่องดูดฝุ่นลดลง

ข้อแนะนำการใช้งาน:

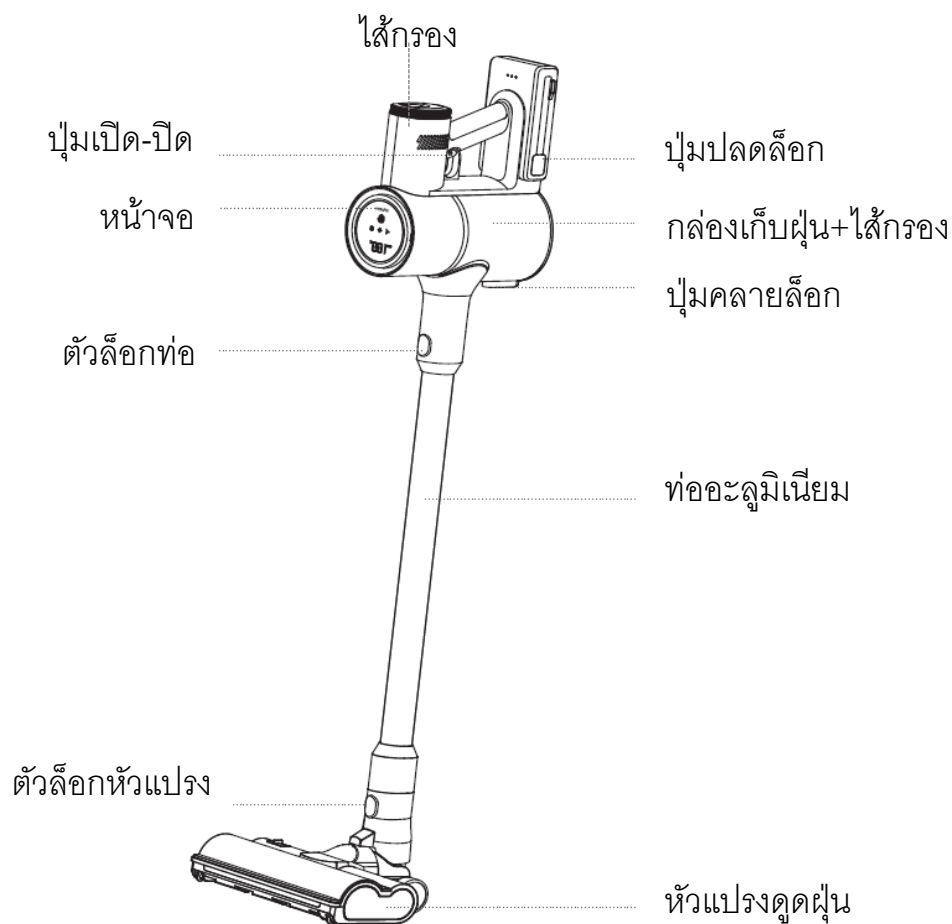
1. เครื่องดูดฝุ่นนี้ได้รับการออกแบบสำหรับการใช้งานแบบแห้งเท่านั้น ไม่ควรใช้ดูดน้ำหรือของเหลวหรือของที่เปียกชื้น
2. สิ่งสำคัญคือต้องทราบว่าเครื่องดูดฝุ่นนี้ไม่มีฟังก์ชันกันน้ำ หลีกเลี่ยงการดูดน้ำหรือวัสดุเปียกใด ๆ เพื่อป้องกันความเสียหายและอันตรายด้านความปลอดภัยที่อาจเกิดขึ้น
3. อย่าใช้เครื่องดูดฝุ่นนี้เพื่อดูดขยะที่กำลังไหม้หรือขี้บุหรี่ที่ยังติดไฟ เพราะอาจเกิดอันตรายจากไฟไหม้
4. หลีกเลี่ยงการใช้เครื่องดูดฝุ่นนี้บนพื้นผิวขรุขระ เช่น ถนนซีเมนต์หรือถนนยางมะตอย เครื่องดูดฝุ่นนี้ได้รับการออกแบบสำหรับใช้ในบ้านและอาจไม่เหมาะกับพื้นผิวที่ไม่เรียบหรือมีฤทธิ์กัดกร่อนดังกล่าว
5. เครื่องดูดฝุ่นนี้สำหรับใช้ในบ้านหรือสำนักงานเท่านั้น ไม่ควรใช้ในโรงงานหรือเชิงพาณิชย์ ผลิตภัณฑ์อาจไม่มีความสามารถหรือคุณลักษณะด้านความปลอดภัยที่จำเป็นสำหรับการใช้ในอุตสาหกรรม

6. อย่าใช้ดูดฝุ่นจากการก่อสร้างหรือฝุ่นโลหะหนัก เพราะอาจทำให้เครื่องเสียหายและอาจเกิดความเสี่ยงด้านความปลอดภัย

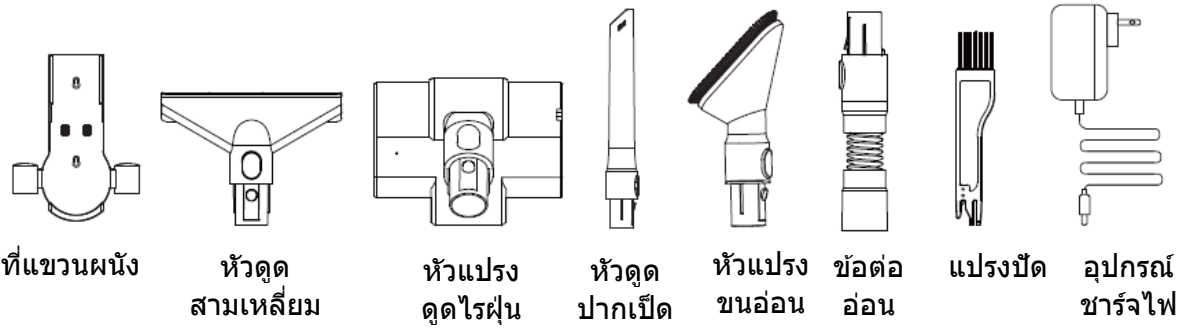
คำเตือน:

1. ห้ามใช้น้ำ น้ำยา ตัวทำละลาย หรือสารกัดเงาในการทำความสะอาดพื้นผิวของเครื่องดูดฝุ่น กรุณาใช้ผ้าแห้งทำความสะอาด
2. ห้ามจุ่มเครื่องดูดฝุ่นลงในน้ำหรือใช้เครื่องทำความสะอาด

ส่วนประกอบของเครื่อง



อุปกรณ์



ระบบกรองฝุ่น 6 ขั้นตอน

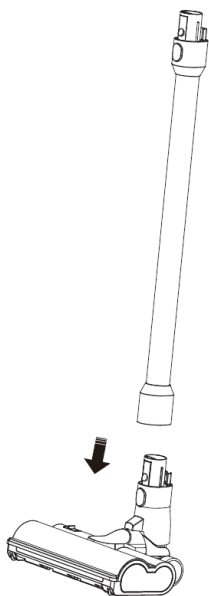
มีระบบกรองฝุ่นด้วยไส้กรอง HEPA และไส้กรองผ้ารวม 6 ชั้น ช่วยปกป้องคุณทุกลมหายใจ



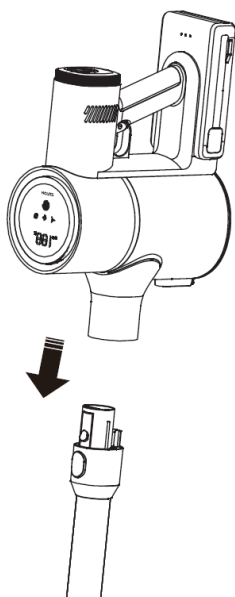
วิธีการใช้งาน

1. การประกอบและใช้งานหัวแปรงดูดฝุ่น

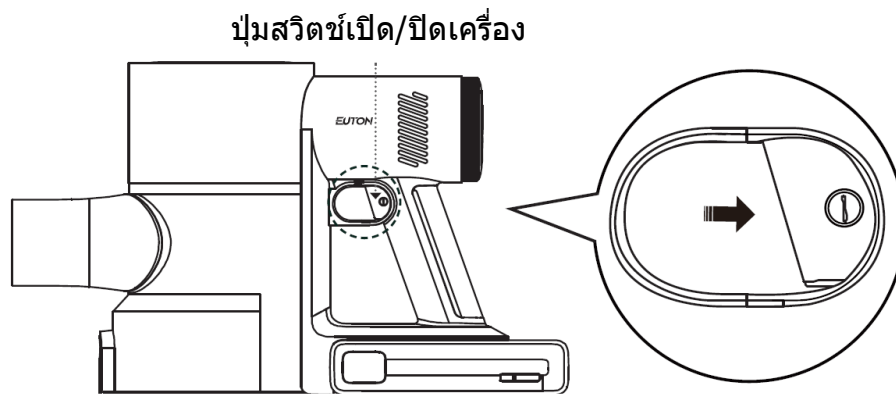
1) จัดตำแหน่งหัวแปรงให้ตรงช่องที่จะต่อเข้ากับท่ออะลูมิเนียม แล้วค่อย ๆ ดันเข้าไปจนได้ยินเสียง "คลิก" แสดงว่าการติดตั้งเสร็จสมบูรณ์ (หากต้องการถอดแยกชิ้นส่วน เพียงกดปุ่มล็อกค้างไว้แล้วดึงลง)




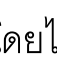
2) จัดแนวท่ออะลูมิเนียมให้ตรงช่องต่อเข้ากับตัวเครื่องหลัก และดันเข้าไปจนได้ยินเสียง "คลิก" แสดงว่าการติดตั้งเสร็จสมบูรณ์ (หากต้องการถอดแยกชิ้นส่วน เพียงกดปุ่มล็อกค้างไว้แล้วดึงลง)



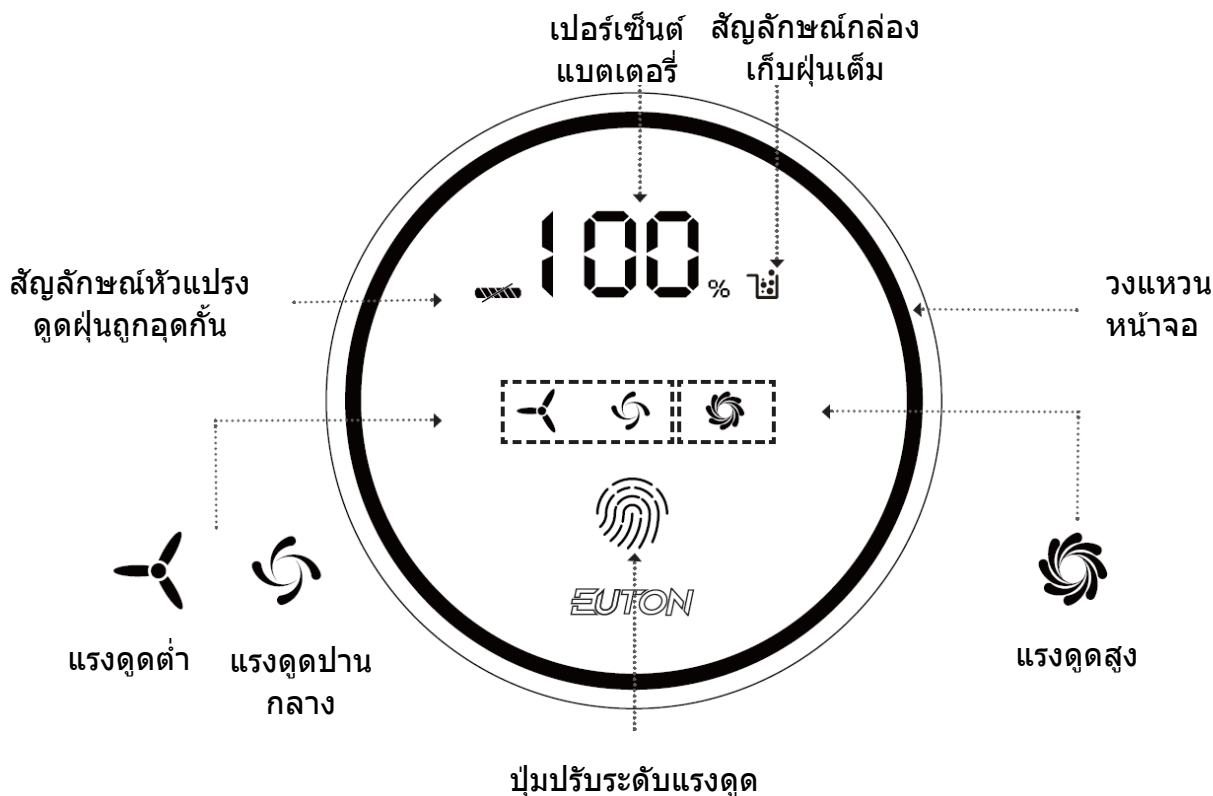
3) กดปุ่มสวิตช์เพื่อเปิดเครื่อง



3.1) เมื่อกดปุ่มสวิตช์เปิด-ปิดเครื่องเป็นครั้งแรก เครื่องจะทำงานด้วยแรงดูดปานกลาง โดยไฟสถานะแรงดูดปานกลางจะสว่างขึ้น และวงแหวนหน้าจอ LED จะเรืองแสงสีม่วง

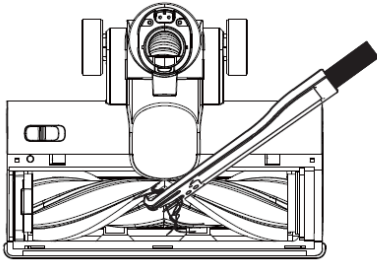
3.2) หลังจากเปิดเครื่องแล้ว ให้กดสัญลักษณ์  เพื่อเปลี่ยนเป็นแรงดูดสูง โดยไฟแสดงสถานะแรงดูดสูงจะสว่างขึ้น และวงแหวนหน้าจอ LED จะเรืองแสงเป็นสีแดง กดปุ่มสัมผัส  อีกครั้งจะเปลี่ยนเป็นแรงดูดต่ำ โดยไฟแสดงสถานะแรงดูดต่ำจะสว่างขึ้น และวงแหวนหน้าจอ LED จะสว่างเป็นสีน้ำเงิน

3.3) เมื่อกดปุ่มสวิตช์เปิด-ปิดครั้งที่สอง เครื่องจะหยุดทำงาน

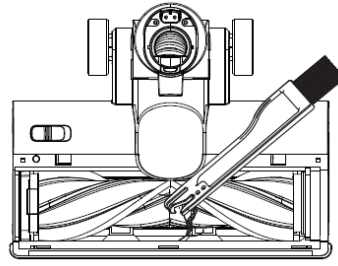


4) การถอดแปรงลูกกลิ้งเพื่อทำความสะอาด

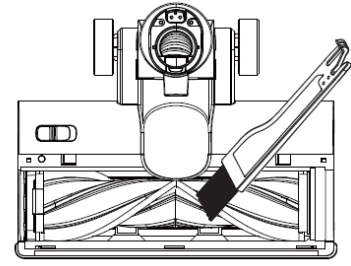
4.1) เลื่อนปุ่มไปทางซ้ายเพื่อถอดฝาครอบแปรงลูกกลิ้งออก



ใช้ใบมีดตัดเส้นผม
และสิ่งสกปรกอื่นที่
พันรอบหัวแปรง



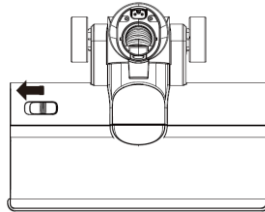
ทำความสะอาดสิ่ง
สกปรกที่ถูกตัดด้วย
ตะขอเกี่ยว



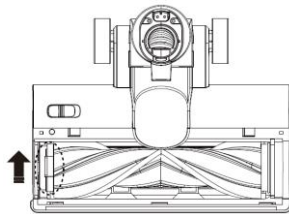
ใช้ขนแปรงปัดทำ
ความสะอาดฝุ่นและ
สิ่งสกปรก

4.2) การถอดแปรงลูกกลิ้ง

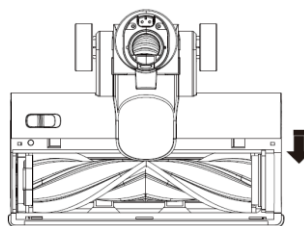
4.2.1) เลื่อนปุ่มไปทางซ้ายเพื่อถอดฝาครอบแปรงลูกกลิ้งออก



4.2.2) ยกที่จับบริเวณปลายด้านซ้ายของแปรงลูกกลิ้งเพื่อถอดแปรงออกและทำความสะอาด

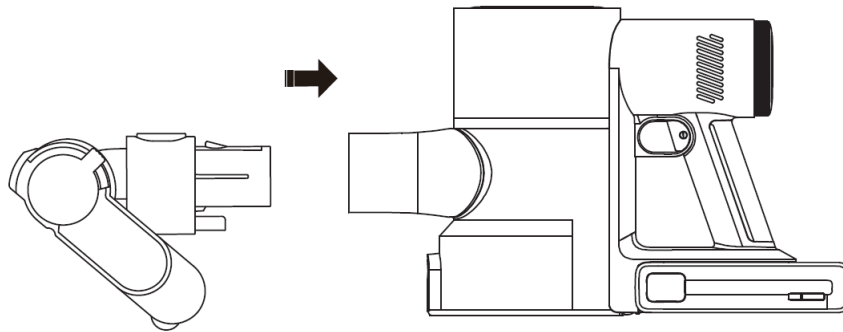


4.2.3) จัดตำแหน่งปลายด้านขวาของแปรงลูกกลิ้งให้ตรงกับช่อง จากนั้นกดปลายด้านซ้ายของแปรงลงในร่องเพื่อให้สามารถประกอบแปรงลูกกลิ้งกลับเข้าที่ จากนั้นปิดฝาครอบ



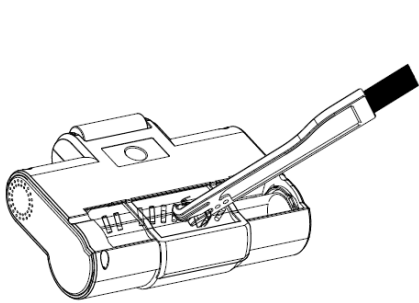
2. การใช้งานหัวแปรงดูดไรฝุ่น

2.1 สวมหัวแปรงดูดไรฝุ่นเข้าไปที่ตัวเครื่อง แล้วใช้ดูดที่นอน โซฟา หรือแหล่งสะสมไรฝุ่น

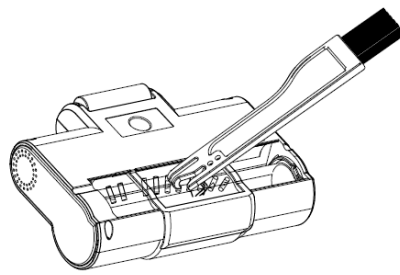


2.2 การทำความสะอาดหัวแปรงดูดไรฝุ่น

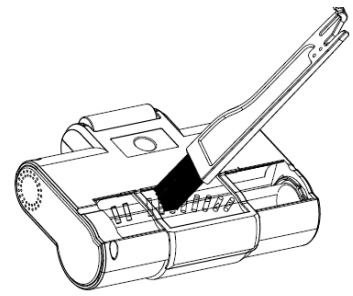
2.2.1 ใช้แปรงขัดเพื่อทำความสะอาด



ใช้ใบมีดตัดเส้นผมและสิ่งสกปรกที่พันรอบหัวแปรง

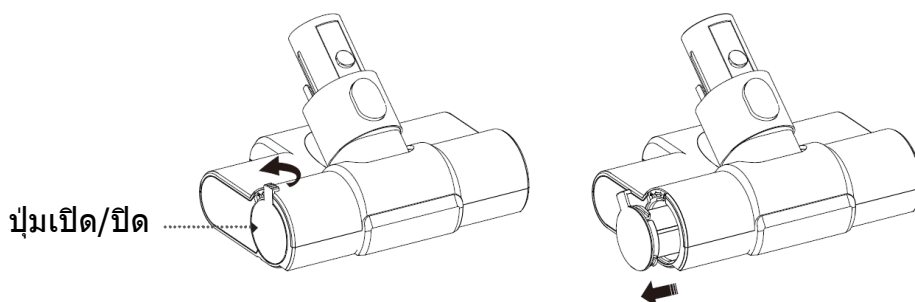


ทำความสะอาดสิ่งสกปรกที่ถูกตัดด้วยตะขอก็ก



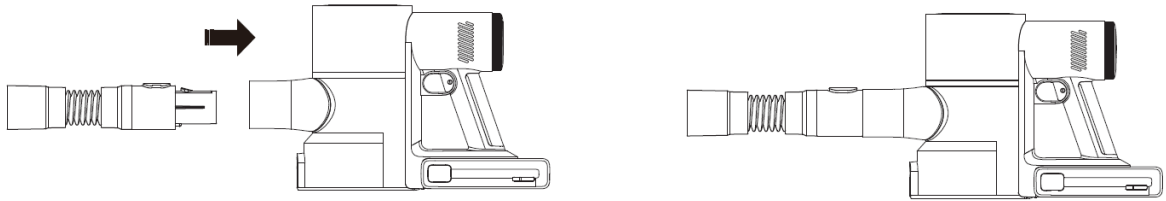
ใช้ขนแปรงขัดทำความสะอาดฝุ่นและสิ่งสกปรก

2.2.2 ถอดแกนแปรงลูกกลิ้งออก โดยหมุนปุ่มเปิด/ปิดเพื่อปลดล็อก จากนั้นดึงแกนแปรงลูกกลิ้งออกมา

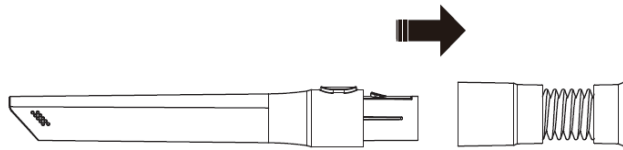


3. การใช้งานข้อต่ออ่อน

3.1 สอดท่อต่ออ่อนเข้าไปในตัวเครื่องจนได้ยินเสียง "คลิก" แสดงว่าเข้าที่แล้ว

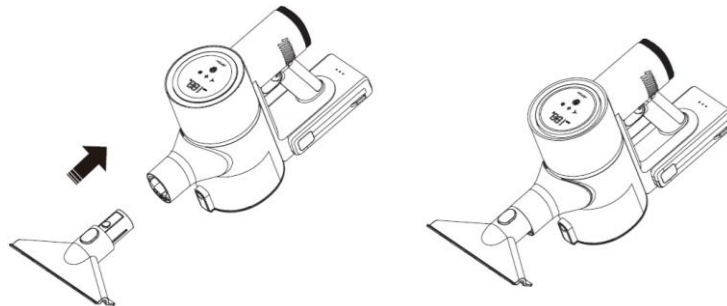


3.2 ใส่อุปกรณ์เสริมเข้าไปที่ท่อจนได้ยินเสียง "คลิก" แสดงว่าเข้าที่แล้ว

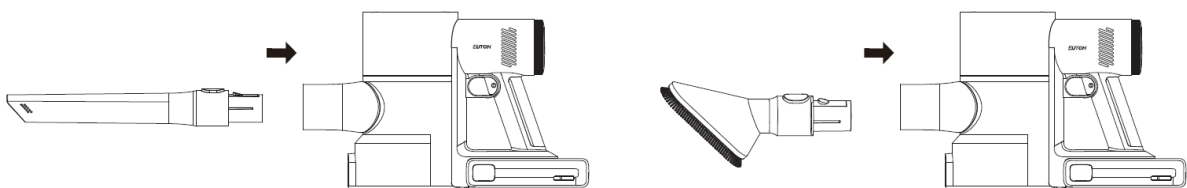


4. การใช้งานอุปกรณ์เสริมอื่น ๆ

4.1 หัวดูดสามเหลี่ยม: ใส่หัวดูดสามเหลี่ยมเข้ากับช่องที่ตัวเครื่องโดยตรง



4.2 หัวดูดปากเปิด/หัวแปรงขนอ่อน: จัดแนวส่วนต่อของหัวดูดปากเปิด/หัวแปรงขนอ่อนให้ตรงกับช่องของตัวเครื่องหลัก ค่อย ๆ ดันเข้าไปจนได้ยินเสียง "คลิก" แสดงว่าเข้าที่แล้ว (หากต้องการถอดออก เพียงกดปุ่มล็อกแล้วดึงออก)



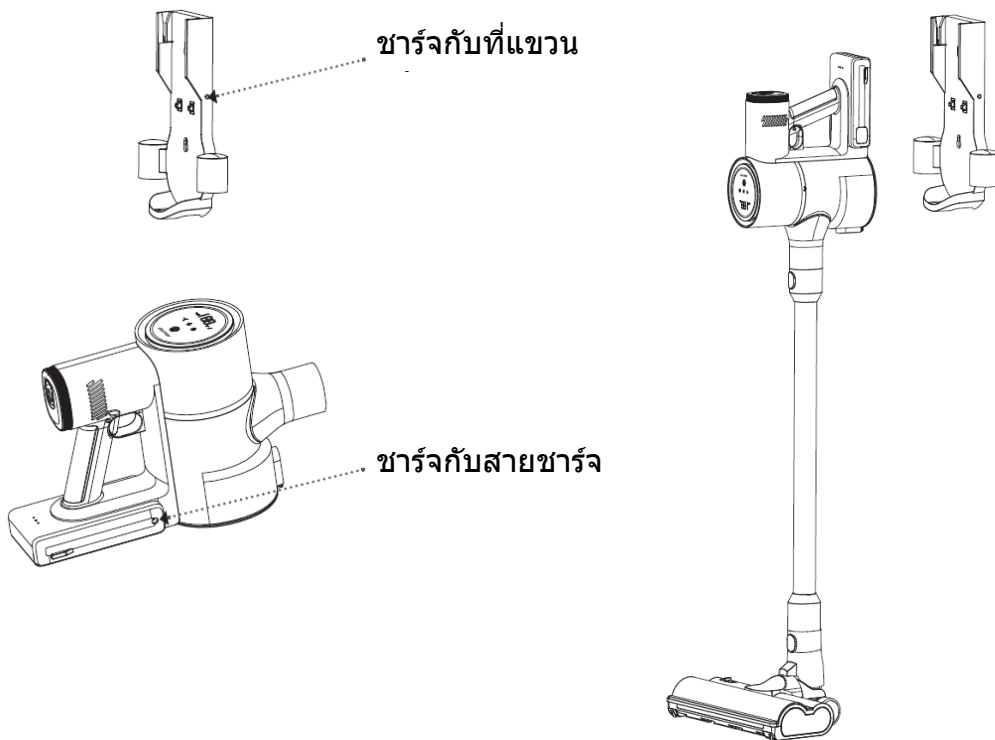
5. การชาร์จแบตเตอรี่

5.1 หากแบตเตอรี่เหลือน้อยกว่า 10% หมายความว่าเครื่องอาจหมดพลังงานและจำเป็นต้องชาร์จให้ตรงเวลา

5.2 เสียบปลั๊กสายชาร์จ เมื่อไฟสีเขียวกะพริบบนเครื่อง แสดงว่ากำลังชาร์จแบตเตอรี่

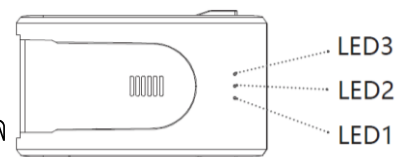
ใช้สกรูเพื่อติดขายึดสำหรับแขนเครื่องดูดฝุ่น

- เครื่องดูดฝุ่นสามารถชาร์จแบตเตอรี่ได้สองวิธี ได้แก่
 - 1) ชาร์จกับที่แขนผนังซึ่งมีฟังก์ชันชาร์จแบตเตอรี่
 - 2) ชาร์จกับสายชาร์จแบตเตอรี่



5.3 ไฟแสดงสถานะแบตเตอรี่

- LED1 สีฟ้ากะพริบ หมายถึง กำลังชาร์จ
- LED1 สีฟ้าสว่าง และ LED2 กะพริบ หมายถึง กำลังชาร์จ
- LED1, LED2 สีฟ้าสว่าง และ LED3 กะพริบ หมายถึง กำลังชาร์จ
- LED1, LED2, LED3 สีฟ้าสว่างคงที่ หมายถึง แบตเตอรี่ชาร์จเต็มแล้ว

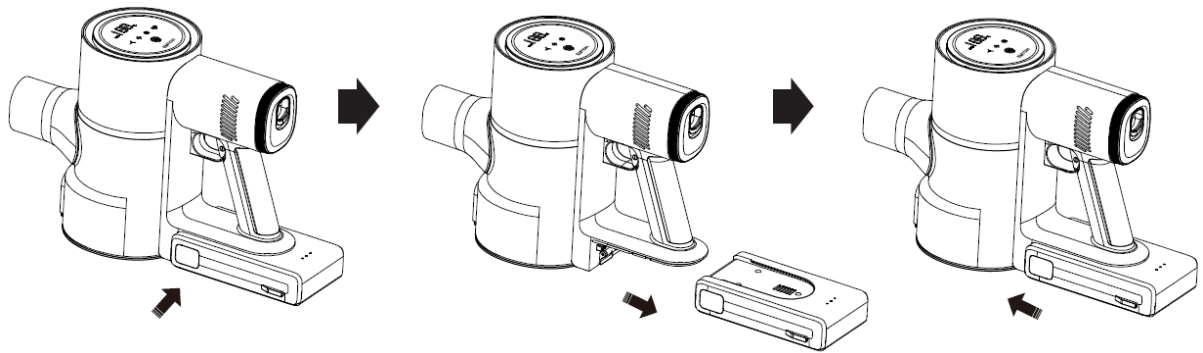


6. การเปลี่ยนแบตเตอรี่

กดปุ่มปลดล็อกแบตเตอรี่

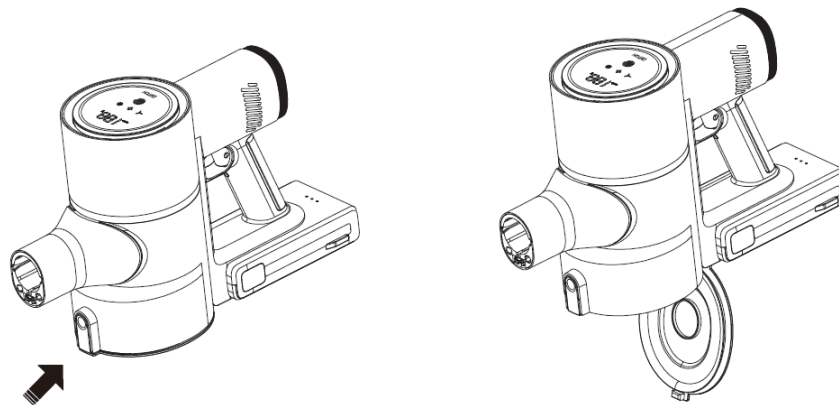
ดึงแบตเตอรี่เก่าออก

ใส่แบตเตอรี่ใหม่เข้าไป

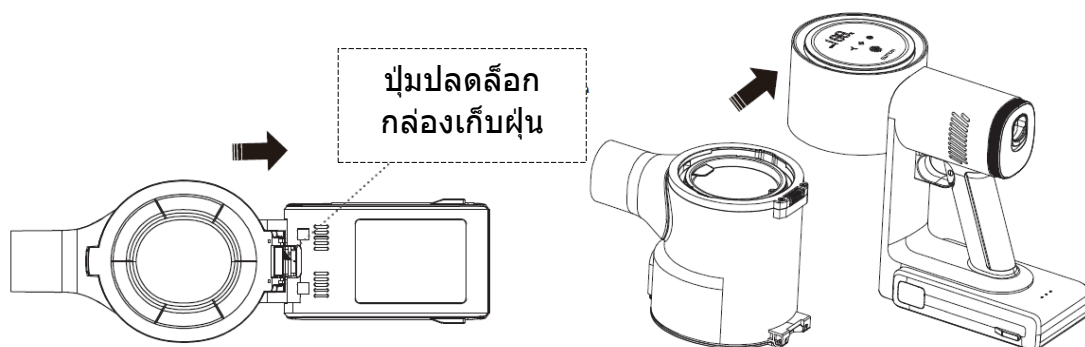


7. การทำความสะอาดกล่องเก็บฝุ่นและไส้กรอง

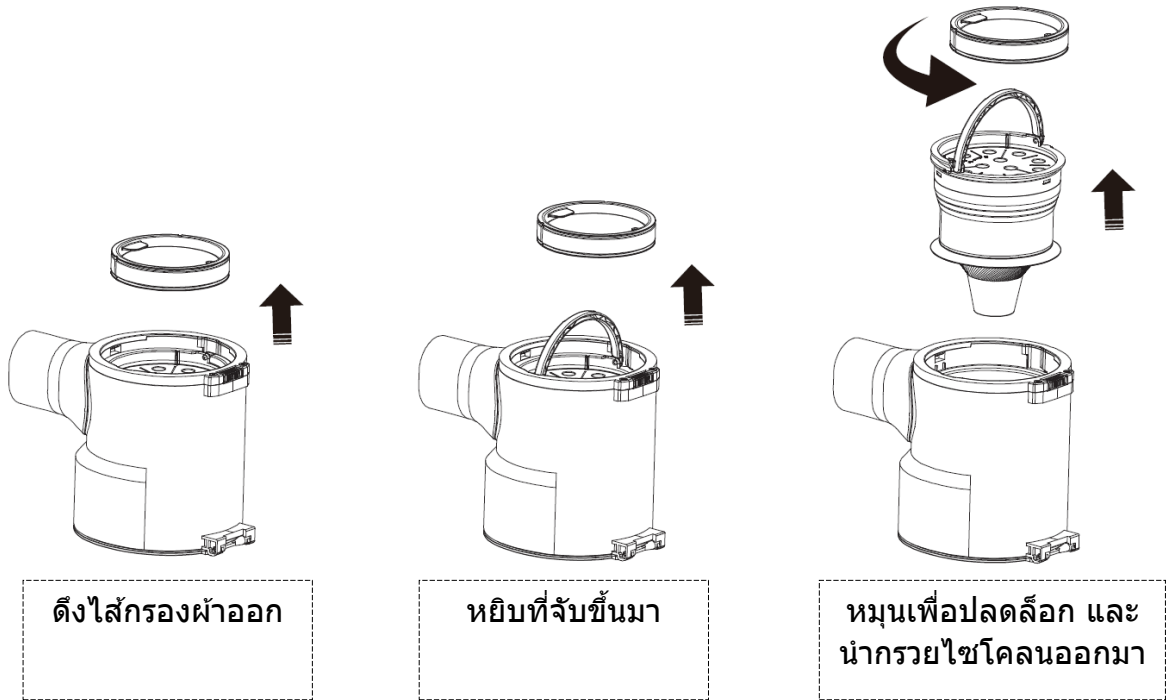
7.1 กดปุ่มปลดล็อกฝาครอบด้านล่างของกล่องเก็บฝุ่น ฝาปิดด้านล่างจะเปิดขึ้นโดยอัตโนมัติเพื่อเทฝุ่นและสิ่งสกปรกออก



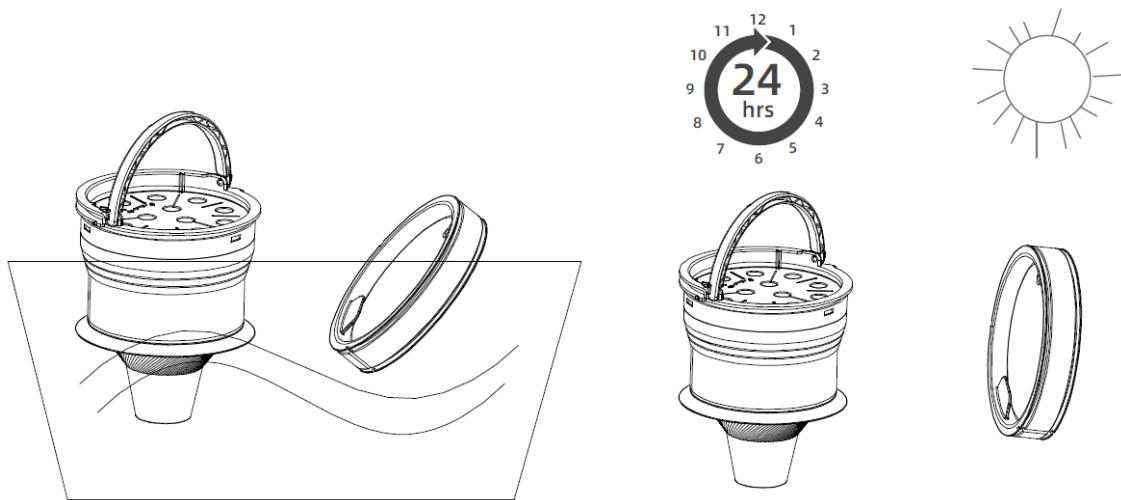
7.2 กดปุ่มปลดล็อกกล่องเก็บฝุ่นแล้วดึงไปข้างหลัง จับที่ช่องกล่องเก็บฝุ่นแล้วยกขึ้นเพื่อแยกส่วนประกอบ



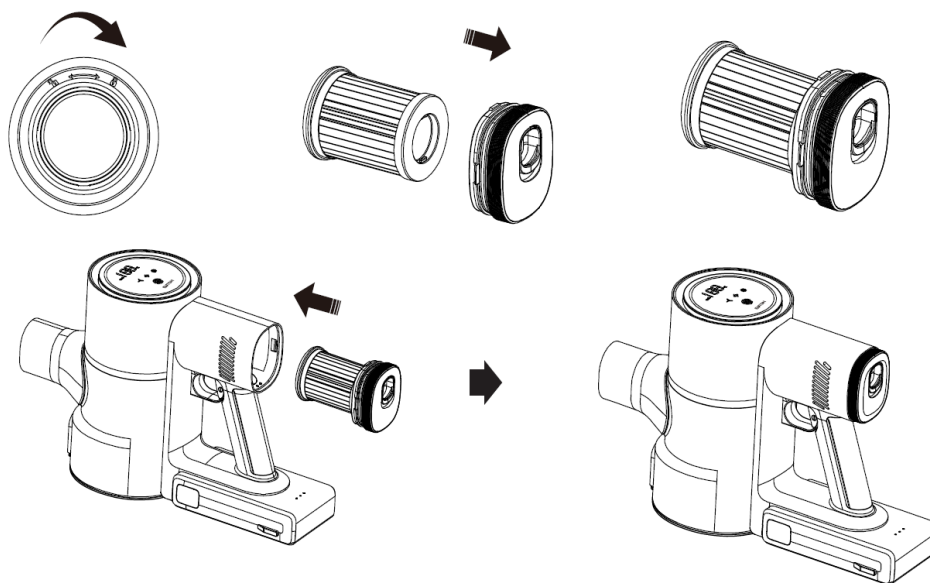
7.3 สามารถทำความสะอาดไส้กรองทั้งหมดด้วยน้ำได้



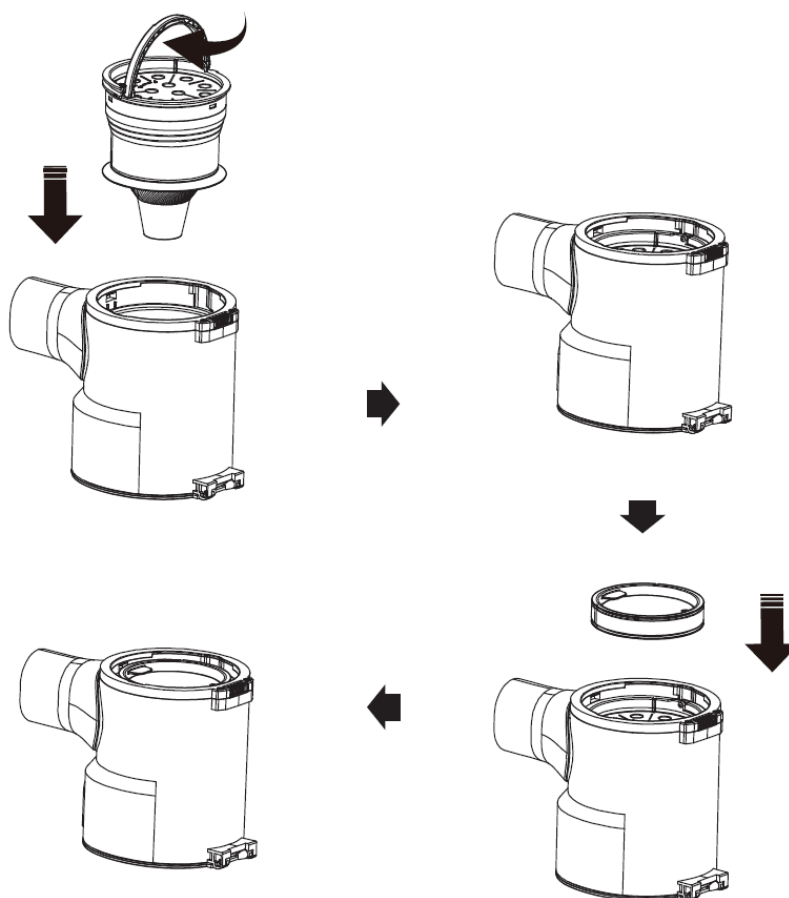
7.4 หลังจากทำความสะอาด ต้องล้างไส้กรองผ้าและกรวยไซโคลนให้แห้งสนิทก่อนใส่กลับเข้าไปในเครื่อง



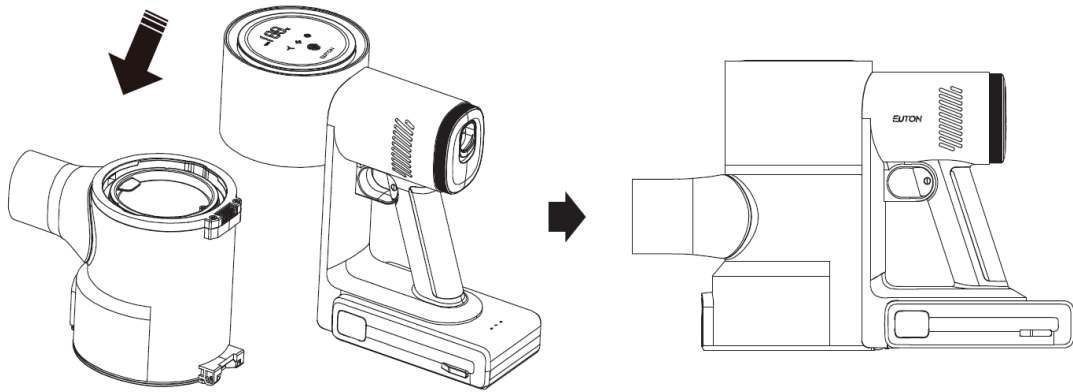
7.5 ทำความสะอาดไส้กรอง HEPA ด้วยน้ำ แล้วผึ่งให้แห้งสนิท จากนั้นนำไส้กรอง HEPA ใส่กลับเข้าไปตามภาพประกอบ



7.6 วางกรวยไซโคลนลงในกล่องเก็บฝุ่น และหมุนไปในทิศทางตามภาพประกอบ จากนั้นกดที่จับลงแล้วใส่ไส้กรองผ้ากลับเข้าไปที่เดิม (หมายเหตุ: หากไม่สามารถกดที่จับเข้าที่ได้แน่นสนิท อาจทำให้กรวยไซโคลนไม่เข้าที่)



7.7 หมุนฝาครอบด้านล่างของกล่องเก็บฝุ่นตามภาพประกอบ จนได้ยินเสียง "คลิก" แสดงว่าใส่ฝาครอบเข้าที่แล้ว



การแก้ไขปัญหาเบื้องต้น

แรงดูดน้อย (สัญญาณไฟเตือนฝุ่นเต็ม)	<ol style="list-style-type: none"> 1. ทำความสะอาดกล่องเก็บฝุ่น 2. ตรวจสอบว่าช่องกล่องเก็บฝุ่นหรือท่ออุดตันหรือไม่ 3. ตรวจสอบไส้กรองว่าอุดตันหรือไม่ แล้วทำความสะอาดหรือเปลี่ยนไส้กรอง 4. ตรวจสอบว่าช่องต่อหัวแปรงอุดตันหรือไม่
เครื่องไม่ทำงาน	<ol style="list-style-type: none"> 1. ชาร์จแบตเตอรี่ 2. ตรวจสอบว่าหัวแปรง, ท่อ, กล่องเก็บฝุ่นเต็มหรืออุดตันหรือไม่ 3. ตรวจสอบว่ามีเส้นผมหรือเส้นใยสิ่งสกปรกพันแปรงลูกกลิ้งหรือไม่
ชาร์จแบตเตอรี่ไม่เข้า	<ol style="list-style-type: none"> 1. ตรวจสอบหัวชาร์จว่าเสียบแน่นดีหรือไม่ 2. ตรวจสอบเต้าไฟฟ้า 3. ตรวจสอบว่าสายชาร์จชำรุดหรือไม่
แปรงลูกกลิ้งมีเส้นผมหรือสิ่งสกปรกพันมากเกินไป (สัญญาณรูปแปรงลูกกลิ้งปรากฏที่หน้าจอ)	<ol style="list-style-type: none"> 1. ทำความสะอาดแปรงลูกกลิ้ง

ข้อมูลจำเพาะทางเทคนิค

แรงดันไฟฟ้า	25.9 โวลต์
กำลังไฟฟ้า	500 วัตต์
ความจุแบตเตอรี่	2500 มิลลิแอมป์ชั่วโมง
เวลาในการชาร์จแบตเตอรี่	3-4 ชั่วโมง
แรงดันไฟฟ้าขาเข้าของอแดปเตอร์	100-240 โวลต์
แรงดันไฟฟ้าขาออกของอแดปเตอร์	30 โวลต์
ความจุกล่องเก็บฝุ่น	680 มิลลิลิตร
แรงดูด	30 KPA (+10%, -5%)
ระดับเสียง	≤ 75 เดซิเบล
เวลาทำงานสูงสุด	50 นาที (+10%, -5%)
ขนาดเครื่อง	1195 x 245 x 210 มิลลิเมตร

คำเตือน !!!

1) ก่อนใช้งานเครื่องดูดฝุ่น

โปรดนำวัตถุที่มีขนาดใหญ่ แหวม หรือของมีคมออกจากพื้นเพื่อป้องกันไม่ให้เครื่องดูดฝุ่นได้รับความเสียหาย ห้ามใช้ดูดวัสดุหรือของเหลวที่ติดไฟได้ เช่น น้ำมัน บุหรี่

แอลกอฮอล์ ฯลฯ

2) ขณะใช้งานเครื่องดูดฝุ่น

โปรดรักษาระยะห่างที่ปลอดภัยจากเครื่องทำความร้อนหรือวัตถุร้อน เช่น หม้อน้ำร้อน ก้นบุหรี่ ฯลฯ

3) ขณะเปลี่ยนไส้กรอง

อย่าพลิกเครื่อง เพื่อป้องกันไม่ให้ของเหลวหรือฝุ่นเข้าไปในมอเตอร์ซึ่งอาจทำให้การทำงานของเครื่องผิดปกติและอาจเกิดอันตรายได้



บริษัทยูโร ฟิทูพี ไดรเวคท์ (ประเทศไทย) จำกัด

สำนักงานใหญ่ : 98/120-121 ถนนพหลโยธิน แขวงพหลโยธิน เขตปทุมธานี กรุงเทพฯ 10230

โทรศัพท์ : 02 9462100 โทรสาร : 02 9461700

อีเมล : europ2p@forbes.co.th

เว็บไซต์ : www.forbes.co.th

ไลน์ไอดี : @forbesthai

 : www.facebook.com/ForbesThailandOfficial



 @forbesthai