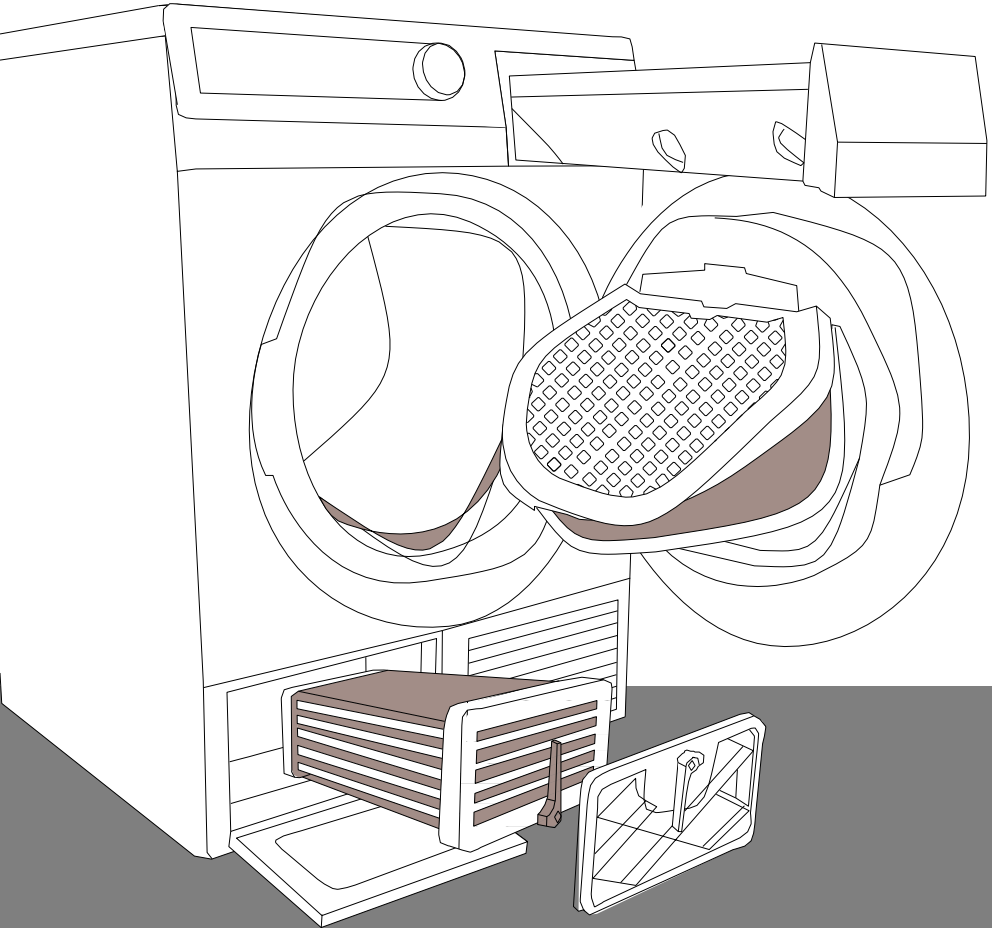


ไทย

คู่มือการใช้งาน
เครื่องอบผ้า
โฟรบส์



ขอขอบพระคุณเป็นอย่างสูงที่ไว้วางใจ
ผลิตภัณฑ์โฟรบส์ เครื่องอบผ้าโฟรบส์ใหม่ที่
ทันสมัยจะช่วยตอบสนองทุกความต้องการใน
การถนอมเสื้อผ้า ช่วยให้ผ้าแห้งรวดเร็วทันใจ
พร้อมความนุ่มนวลในการถนอมและคงรูป
เสื้อผ้า นอกจากนี้เทคโนโลยี SenzoCare ยัง
ช่วยให้การทำงานของเครื่องไม่ยุ่งยากและ
ประหยัดไฟฟ้า เครื่องอบผ้ารุ่น D844BJ นี้
ออกแบบมาเพื่อวัตถุประสงค์การใช้งานอบผ้า
ในครัวเรือนเท่านั้น มิใช่เพื่อการพาณิชย์

สารบัญ

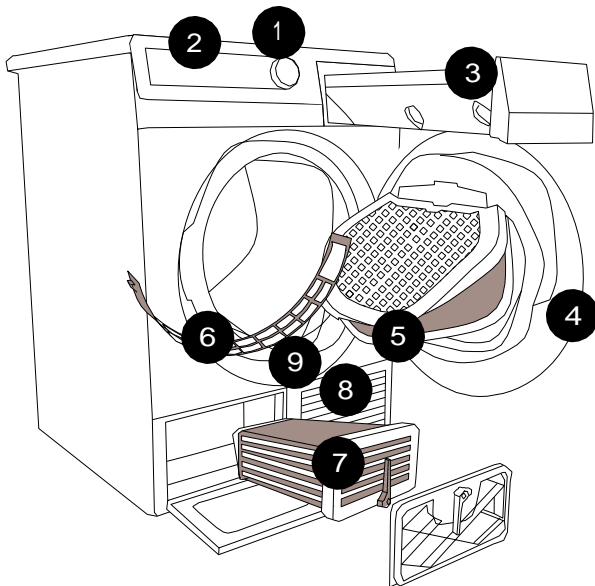
<p>4 ภาพตัวเครื่อง</p> <p>5 ข้อมูลจำเพาะด้านเทคนิค</p> <p>6 แผงควบคุม</p> <hr/> <p>8 ข้อมูลด้านความปลอดภัย</p>	<p>บทนำ</p>
<p>10 การติดตั้งและงานระบบ</p> <p>10 การเลือกพื้นที่วางเครื่อง</p> <p>13 การติดตั้ง</p> <p>14 การระบายน้ำทิ้ง</p> <p>15 การเชื่อมต่อระบบไฟฟ้า</p> <p>16 การเคลื่อนย้ายเครื่อง</p> <p>16 การเคลื่อนย้ายเครื่องหลังติดตั้ง</p> <p>17 การทิ้งน้ำจากถังเครื่องกำเนิดไอน้ำ</p> <p>18 ระบบเครื่องกำเนิดไอน้ำ</p> <p>19 ก่อนการใช้งานครั้งแรก</p>	<p>การเตรียมเครื่องเพื่อการใช้งาน</p>
<p>22 ขั้นตอนการอบผ้า (1 - 6)</p> <p>22 ขั้นตอนที่ 1: โปรดปฏิบัติตามสัญลักษณ์บนฉลากเสื้อผ้า</p> <p>23 ขั้นตอนที่ 2: เตรียมการอบผ้า</p> <p>26 ขั้นตอนที่ 3: เลือกโปรแกรมอบ</p> <p>29 ขั้นตอนที่ 4: ฟังก์ชันเพิ่มเติม</p> <p>32 ขั้นตอนที่ 5: เริ่มโปรแกรม</p> <p>32 ขั้นตอนที่ 6: จบวงจรอบ</p> <hr/> <p>33 การดูแลรักษาเครื่อง</p> <p>34 การทำความสะอาดไส้กรองด้านใต้ประตูเครื่อง</p> <p>35 การทำความสะอาดไส้กรองตาข่ายด้านในประตู</p> <p>36 การทำความสะอาดไส้กรองควบแน่น</p> <p>37 การทำความสะอาดช่องใส่ไส้กรองควบแน่น</p> <p>38 การทำความสะอาดถังเก็บน้ำ</p> <p>39 การทำความสะอาดไส้กรองถังเครื่องกำเนิดไอน้ำ</p> <p>40 การทำความสะอาดตัวเครื่องภายนอก</p>	<p>ขั้นตอนการอบผ้า</p> <p>การดูแลรักษาเครื่อง</p>
<p>41 การหยุดและการเปลี่ยนโปรแกรม</p> <p>42 สิ่งที่ควรปฏิบัติ</p> <hr/> <p>44 คำแนะนำเพื่อประหยัดพลังงาน</p> <p>45 การทิ้งทำลายเครื่อง</p> <p>46 ตารางแสดงค่าการใช้พลังงาน</p>	<p>การแก้ไขปัญหาเบื้องต้น</p> <p>อื่นๆ</p>

ภาพตัวเครื่อง

(ส่วนต่าง ๆ ของเครื่อง)

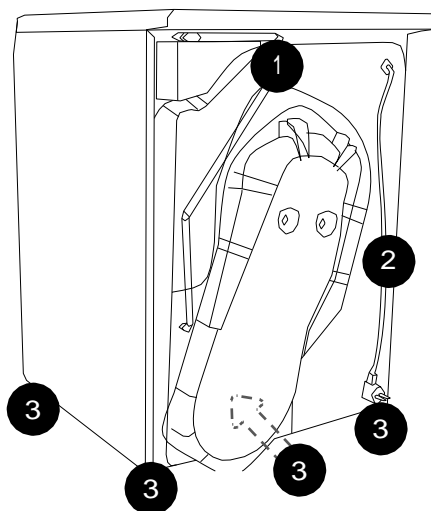
ด้านหน้า

- 1 ปุ่มหมุนเลือกโปรแกรม
- 2 แผงควบคุม
- 3 ถังเก็บน้ำ
- 4 ประตู
- 5 ใส้กรองตาข่าย
- 6 ใส้กรองด้านใต้ประตูเครื่อง
- 7 ตัวควมแน่น
- 8 ช่องระบายอากาศ
- 9 ฉลาก



ด้านหลัง

- 1 ท่อน้ำทิ้ง
- 2 สายไฟ
- 3 ขาตั้งปรับได้



ข้อมูลจำเพาะด้านเทคนิค

(ขึ้นอยู่กับรุ่น)

ดูจากข้อมูลเบื้องต้นของเครื่องอบผ้า อยู่ด้านใต้ประตู

ความกว้าง	600 มม
ความสูง	850 มม
ความลึก	600 มม
วงกว้างประตู	1100 มม
น้ำหนัก	XX/YY กก (ขึ้นอยู่กับรุ่น)
จำนวนโวลต์	ดูฉลาก
ฟิวส์	ดูฉลาก
กำลังไฟฟ้า	ดูฉลาก
ความจุสูงสุด	ดูฉลาก

ฉลาก

TYPE: SP10/XXX
Art.No.: XXXXXX
AC 220-240V 50 Hz
Pmax.: XXXXW
10A
MADE IN SLOVENIA

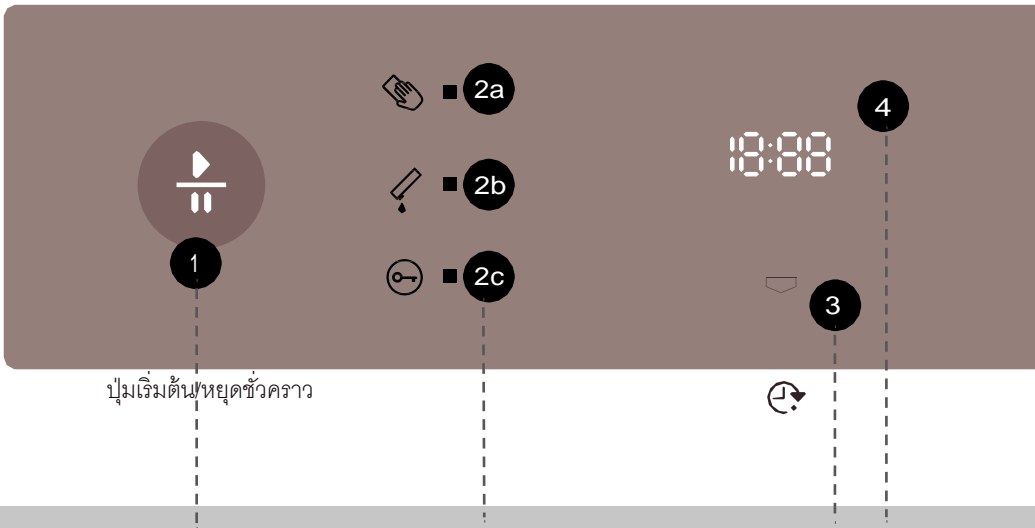
MODEL: XXXXXX
Ser.No.: XXXXXX

X^{kg}

IPX4

แผงควบคุม

A) แผงควบคุมสำหรับรุ่นที่มีเครื่องกำเนิดไอน้ำ



ปุ่มเริ่มต้น/หยุดชั่วคราว

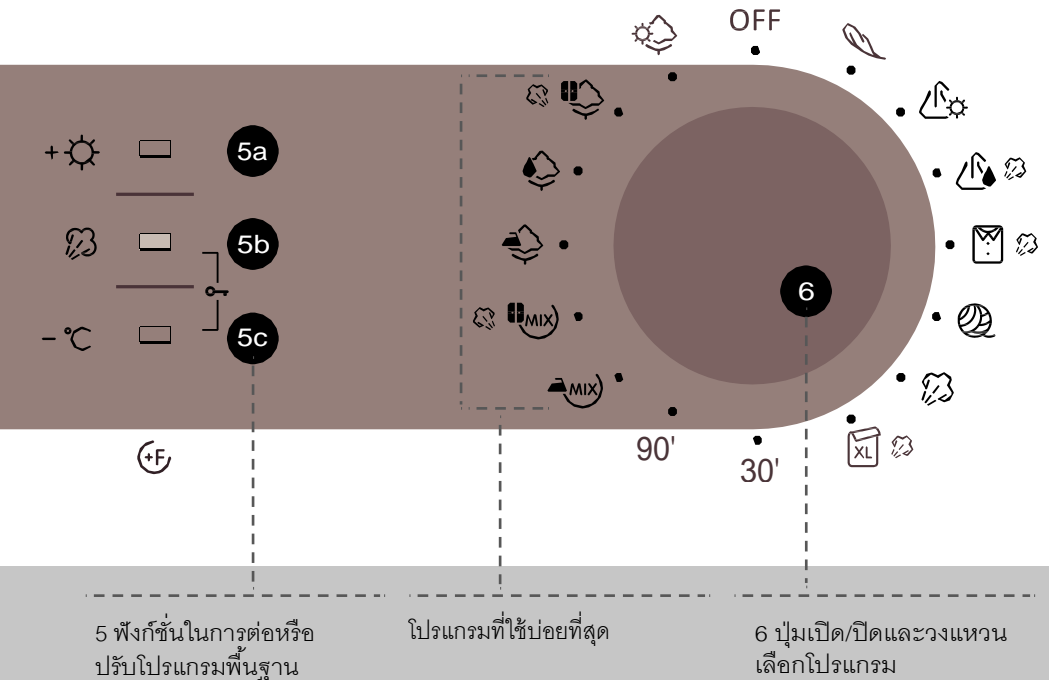
1 ปุ่มเริ่มต้น/หยุดชั่วคราว ใช้ปุ่มนี้ในการเริ่มต้น/หยุด เมื่อกดปุ่มนี้สัญญาณไฟจะกะพริบ และเมื่อโปรแกรมเริ่มทำงาน สัญญาณไฟจะสว่างต่อเนื่อง

2 a, b, c: สัญญาณไฟนี้จะสว่างเมื่อถึงเวลาต้องทำความสะอาดแผ่นกรอง หรือต้องเททิ้งน้ำจากถัง หรือเมื่อเลือกปุ่มลัดเด็ก

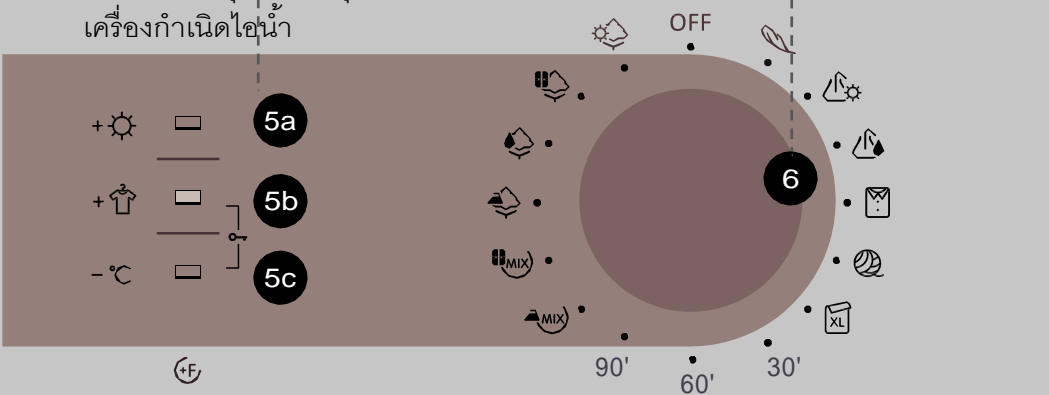
3 ปุ่มเลื่อนเวลาเริ่มอบผ้า ใช้ฟังก์ชันนี้เพื่อเลื่อนเวลาเริ่มอบ

4 ตัวเลขแสดงเวลาที่เลื่อนการเริ่มอบผ้า หรือเวลาที่เหลือจนจบวงจรการอบผ้า

18:00



B) แผงควบคุมสำหรับรุ่นที่ไม่มีเครื่องกำเนิดไอน้ำ



ข้อมูลด้านความปลอดภัย



โปรดอ่านคู่มือการใช้งานเครื่องอบผ้าให้เข้าใจก่อนการใช้งานครั้งแรก

เครื่องอบผ้ารุ่นนี้สำหรับการใช้งานภายในครัวเรือนเท่านั้น หากนำไปใช้ในเชิงพาณิชย์จะส่งผลให้ระยะเวลาประกันสั้นที่สุดตามที่กฎหมายรองรับ

ก่อนต่อเข้ากับระบบไฟฟ้า โปรดอ่านคู่มือการใช้งานที่ถูกวิธีและคำแนะนำเพื่อความปลอดภัย คู่มือนี้ประยุกต์ใช้กับหลายรุ่น บางหัวข้ออาจเป็นข้อมูลของรุ่นอื่นซึ่งได้อธิบายไว้ในเล่ม

หากไม่ศึกษาคู่มือหรือใช้งานผิดวิธี อาจทำให้เกิดความเสียหายแก่เครื่องอบผ้าและผู้ใช้งาน

โปรดเก็บคู่มือไว้ใกล้เครื่องอบผ้า

ห้ามเด็กเล่นเครื่อง

อย่าให้เด็กหรือสัตว์เลี้ยงเข้าไปเล่นในถังอบผ้า

อากาศบริเวณรอบๆเครื่องอบผ้าไม่ควรมีฝุ่น

บริเวณที่จะตั้งเครื่องอบผ้านั้นอากาศต้องถ่ายเทสะดวกเพื่อป้องกันการสะสมก๊าซ เช่น บริเวณที่ใกล้เตาแก๊ส หรือเตาไฟ ฯลฯ

ขั้นตอนสุดท้ายของการอบคือการทำให้เย็นลง ดังนั้นระดับตะรึงอย่าเพิ่งนำผ้าที่ร้อนมากออกจากเครื่อง

ทำความสะอาดแผ่นกรองทุกครั้งหลังการอบผ้า หากนำแผ่นกรองออกจากเครื่องจะต้องใส่กลับเข้าไปทุกครั้งก่อนใช้งานครั้งต่อไป

หลังการทำทำความสะอาดแผ่นกรองให้ใส่อุปกรณ์ตัวควบคุมแน่นเข้าที่เดิมทุกครั้ง หากใช้งานเครื่องอบผ้าโดยไม่ได้ใส่ตัวควบคุมแน่น หรือตัวควบคุมแน่นชำรุด จะก่อให้เกิดอันตรายและอาจเกิดไฟไหม้ได้

ปิดสวิตช์เครื่องทุกครั้งหลังการใช้งาน (หมุนวงแหวนตัวเลือกโปรแกรมไปที่ตำแหน่ง "OFF" และถอดปลั๊กออกจากเต้าจ่ายไฟฟ้า (เพื่อป้องกันอันตรายจากฟ้าผ่าหรือกระแสไฟเกิน)

การซ่อมเครื่องควรทำโดยช่างผู้เชี่ยวชาญจากไฟรบส์เท่านั้น มิฉะนั้นอาจส่งผลให้เกิดความเสียหายหรือทำให้เครื่องทำงานผิดปกติได้ โปรดติดต่อศูนย์บริการใกล้บ้าน

การรับประกันไม่ครอบคลุมกรณีต่อไปนี้ วัสดุสิ้นเปลือง (หลอดไฟ) การเปลี่ยนสี สีซีด มีเสียงดังมากขึ้นเมื่อใช้งานมาหลายปีซึ่งมีได้กระทบประสิทธิภาพการทำงานหรือด้านความปลอดภัยในการใช้งาน ผลลัพธ์อันนี้ผลิตภายใต้มาตรฐานความปลอดภัย

อย่างไรก็ตาม เพื่อความปลอดภัยแนะนำให้ผู้ที่สมรรถภาพทางร่างกายหรือจิตบกพร่องไม่ควรใช้เครื่องนี้ หรือผู้ที่ไม่เคยศึกษาการใช้เครื่อง โดยไม่มีผู้ดูแล รวมถึงผู้เยาว์

ผนังด้านหลังตัวเครื่องอบผ้าอาจจะร้อนมาก
อย่าตั้งชิดผนังห้องมากเกินไป

อย่าปิดเครื่องก่อนวงจรการอบผ้าจะเสร็จสิ้น
หากมีการขัดจังหวะหรือหยุดการทำงานของ
เครื่อง โปรดระมัดระวังในการนำผ้าออกจาก
เครื่องอบผ้าเพราะผ้าจะร้อนมาก ให้รีบคลี่ผ้า
เพื่อให้อุณหภูมิเย็นลงอย่างรวดเร็ว

เพื่อป้องกันอันตรายจากการเกิดไฟไหม้ โปรดปฏิบัติตามคำแนะนำต่อไปนี้



ห้ามอบเสื้อผ้าที่ยังไม่ได้ซัก

ใช้เครื่องนี้อบผ้าที่ซักด้วยน้ำ ห้ามอบเสื้อผ้าที่ซักแห้ง เช่น ซักด้วย
แก๊สโซลีน ไตรคลอโรอีเทน ฯลฯ เพราะอาจทำให้เกิดการระเบิดได้

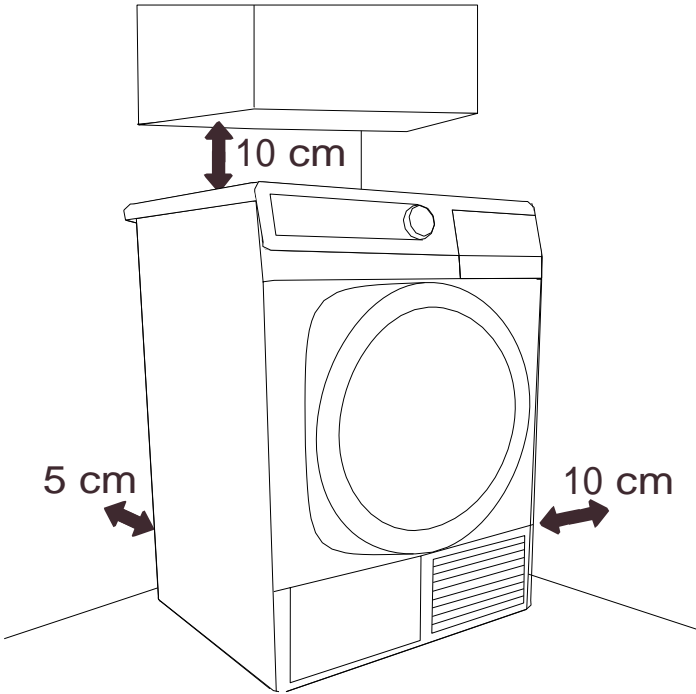
เสื้อผ้าที่เปื้อนน้ำมัน, อะซิโตน, แอลกอฮอล์, อนุพันธ์น้ำมัน, น้ำยาจัด
คราบ, น้ำมันสน, ซีเมนต์, น้ำยาจัดสีผม ควรซักด้วยเครื่องซักผ้าโดยใช้
น้ำร้อนและผงซักฟอกก่อนนำมาอบในเครื่องอบผ้า

เสื้อผ้าที่มีส่วนประกอบบางอย่าง เช่น ยางลาเท็กซ์, ยาง,
หมวกคลุมอาบน้ำ, เสื้อผ้าหรือวัสดุโฟมยาง ไม่ควรนำมาอบ
ในเครื่องอบผ้า

หากจะใช้น้ำยาปรับผ้านุ่มหรือผลิตภัณฑ์ประเภทนี้ต้องใช้ตามคำแนะนำ
ของผู้ผลิต

การติดตั้งและงานระบบ

การเลือกพื้นที่วางเครื่อง



ตั้งในบริเวณที่มีการถ่ายเทอากาศดี ด้านหลังควรห่างจากผนังห้องพอสมควร

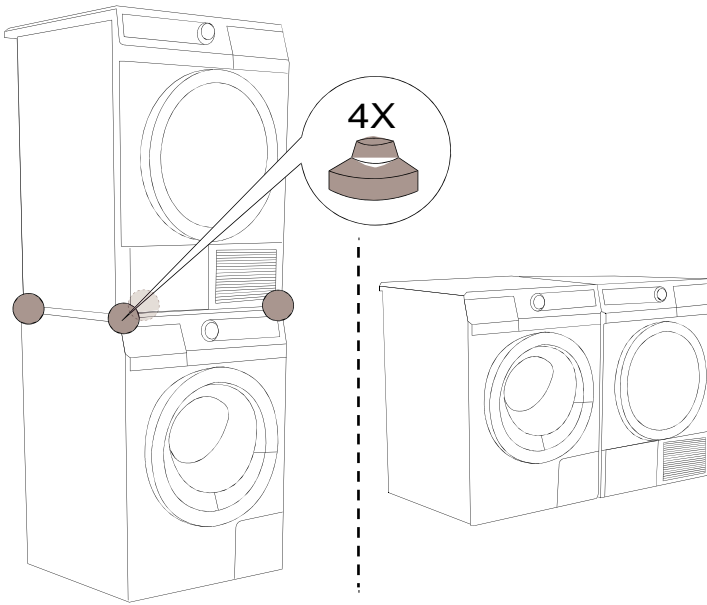
ห้ามตั้งเครื่องในห้องที่เย็นจัดจนอาจเกิดน้ำแข็ง

ห้องหรือบริเวณที่ตั้งเครื่องควรมีการถ่ายเทอากาศได้ดี และมีอุณหภูมิระหว่าง 10-25 องศาเซลเซียส หากเครื่องมีการใช้งานในห้องที่อุณหภูมิต่ำกว่านี้ อาจทำให้น้ำที่สะสมอยู่ในเครื่องกลายเป็นน้ำแข็ง และทำความเสียหายให้แก่เครื่องได้

บริเวณที่ตั้งเครื่องอบผ้าควรมีแสงสว่างเพียงพอในการมองเห็นและอ่านหน้าจอได้

ในการติดตั้งเครื่อง อย่าลืมตรวจสอบชั้นต่ำของระยะห่างระหว่างเครื่องกับผนังห้องตามที่ระบุในภาพ มิฉะนั้นอาจทำให้เครื่องอบผ้าร้อนจัดเกินไปขณะทำงาน

ตำแหน่งการวางเครื่อง



วางเครื่องอบผ้าไว้บนเครื่องซักผ้า ด้วยการใส่ขาตั้งสูงสุดทุกขาทั้งสี่มุม

สามารถวางเครื่องอบผ้าอิสระบนพื้นหรือวางซ้อนไว้บนเครื่องซักผ้าที่มีขนาดเท่ากัน ชั้นต่ำ กว้าง 517 มิลลิเมตร ลึก 476 มิลลิเมตร ทั้งนี้ พื้นต้องสะอาดและเรียบเสมอกัน

ใช้ขาตั้งที่มาพร้อมเครื่อง ซึ่งออกแบบมาเพื่อป้องกันเครื่องอบผ้าไม่ให้เคลื่อนที่ขณะทำงาน (ขาตั้งอาจแถมมาพร้อมเครื่องหรือสามารถซื้อเพิ่มได้ (ขึ้นอยู่กับรุ่น))

เครื่องซักผ้าต้องสามารถรองรับน้ำหนักของเครื่องอบผ้าได้ (ดูฉลากเครื่องซักผ้า หรือข้อมูลด้านเทคนิค)



อย่าวางเครื่องไว้ด้านหลังประตูสไลด์หรือประตูที่ล็อกได้ หรือประตูที่มีบานพับอยู่ตรงข้ามเครื่องอบผ้า ติดตั้งเครื่องอบผ้าไว้ในบริเวณที่ไม่ขวางประตู

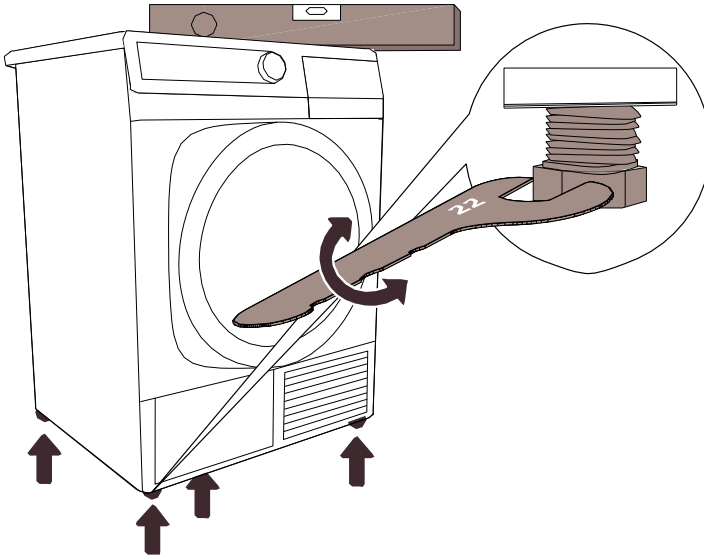
ต้องไม่มีวัตถุขวางช่องระบายอากาศ (ดูภาพเครื่องประกอบ)

การยกเครื่องอบผ้าควรรยกอย่างน้อย 2 คน

ห้ามตั้งเครื่องไว้บนพรมที่มีขนยาว เพราะจะขัดขวางการระบายอากาศ

ไม่ควรวางเครื่องไว้ชิดผนังห้องหรือเฟอร์นิเจอร์

การติดตั้ง



ปรับระดับของเครื่องอบ
ผ้าในแนวตั้งตามยาวไป
จนถึงฝั่งตรงข้ามให้
เสมอกันโดยปรับขาตั้ง
ซึ่งสามารถปรับระดับได้
 ± 1 ซม. โดยใช้
ประแจเบอร์ 22 และ
เครื่องมือปรับระดับ



พื้นสำหรับวางเครื่องจะต้องแข็งอย่างพื้นปูน ต้องสะอาดและแห้ง มิฉะนั้น อาจ
ทำให้เครื่องเคลื่อนที่ และควรทำความสะอาดขาตั้ง

เครื่องต้องตั้งตรงอย่างมั่นคงแข็งแรงบนพื้นเรียบแข็ง

การสั่น หรือการเคลื่อนที่ของเครื่อง หรือเสียงดังขณะทำงานที่เกิดจากการตั้ง
เครื่องหรือปรับขาตั้งไม่เหมาะสมนั้นไม่อยู่ในเงื่อนไขการรับประกัน

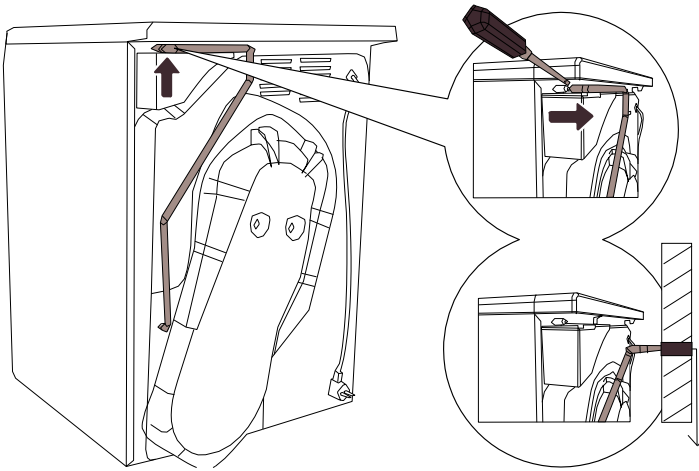
บางครั้ง หากเครื่องมีเสียงดังผิดปกติขณะทำงานมักเกิดจากการติดตั้งที่ไม่
ถูกต้อง

การระบายน้ำทิ้ง

ความชื้นจากการอบผ้าจะควบแน่นเป็นน้ำแล้วเก็บไว้ที่ถังเก็บน้ำ

ขณะเครื่องกำลังอบผ้า หากน้ำเต็มถังจะมีไฟสัญญาณแจ้งเตือนให้น้ำทิ้ง

ท่านสามารถหลีกเลี่ยงการขัดจังหวะขณะเครื่องกำลังทำงานเพื่อระบายน้ำที่เต็มถังออกได้ โดยการระบายน้ำออกจากท่อน้ำด้านหลังเครื่องได้โดยตรง



ดึงท่อน้ำที่ด้านหลังเครื่อง
ออกด้วยไขควงปากแบน
(ท่อจะอยู่ด้านซ้ายมือได้
ฝาครอบเครื่อง)

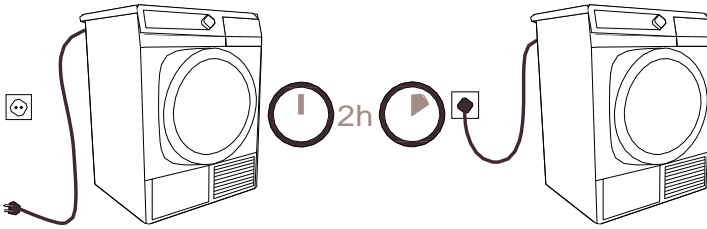
ต่อท่อน้ำเข้ากับท่อ
ระบายน้ำทิ้งที่ความ
สูง 80 ซม. จากพื้น



หากท่อน้ำทิ้งต่อเข้ากับท่อระบายน้ำ ต้องตรวจสอบว่ามีการต่อแน่นหนา เพื่อป้องกันไม่ให้น้ำรั่วล้นออกมาและก่อให้เกิดความเสียหายได้

กรณีนี้ เครื่องกำเนิดไอน้ำจะไม่มีโครงสร้างไอน้ำโดยอัตโนมัติ แต่ต้องมีการตั้งค่าเอง (ดูหัวข้อการเติมถังเครื่องกำเนิดไอน้ำ-เฉพาะบางรุ่น)

การเชื่อมต่อระบบไฟฟ้า



วางเครื่องอบผ้าไว้อย่างน้อย 2 ชั่วโมงก่อนการเชื่อมต่อระบบไฟฟ้า เพื่อให้ระบบมีเสถียรภาพก่อน

ใช้สายไฟเครื่องอบผ้าต่อเข้ากับระบบไฟฟ้าโดยเสียบปลั๊กเข้ากับเต้าจ่ายไฟโดยตรง ไม่ควรเสียบกับปลั๊กพ่วง (เพราะอาจทำให้เกิดอันตรายจากความร้อนสูงเกินไปหรืออาจไฟไหม้ได้)

ข้อมูลจำนวนโวลต์และข้อมูลไฟฟ้าระบุไว้บนฉลากที่อยู่ใต้ประตูเครื่อง

เพื่อป้องกันความเสียหายจากโวลต์เกินขนาดจากเหตุฟ้าผ่า แนะนำว่าควรติดตั้งอุปกรณ์ป้องกันโวลต์เกิน Class I ระหว่างตัวเครื่องกับระบบไฟฟ้าบ้าน



หลังการติดตั้ง เต้าจ่ายไฟควรเข้าถึงได้ง่าย และควรต่อกับสายดิน (ตามระเบียบข้อบังคับที่เกี่ยวข้อง)

หากสายไฟชำรุด ควรให้ช่างผู้ชำนาญจากไฟรบส์เป็นผู้เปลี่ยนสายไฟให้เท่านั้น

การเคลื่อนย้ายเครื่อง



หลังการเคลื่อนย้าย ควรตั้งเครื่องทิ้งไว้อย่างน้อย 2 ชั่วโมงก่อนต่อเข้าระบบไฟเพื่อให้ระบบเซ้าที่เสียบก่อน ทั้งนี้งานติดตั้งควรทำโดยช่างผู้ชำนาญจากไฟรบส์เท่านั้น

การเคลื่อนย้ายหลังการติดตั้ง

หลังการอบผ้าแต่ละครั้ง จะมีน้ำอยู่ในเครื่อง ดังนั้น ก่อนการเคลื่อนย้ายเครื่อง ให้เปิดสวิตช์แล้วเลือกโปรแกรมอะไรก็ได้ ปล่อยให้เครื่องทำงานประมาณครึ่งนาที ซึ่งจะมีการปั้มน้ำออกจากเครื่องเพื่อป้องกันความเสียหายที่อาจเกิดขึ้นระหว่างการเคลื่อนย้าย



หากเคลื่อนย้ายโดยไม่ปฏิบัติตามคำแนะนำข้างต้น ควรตั้งเครื่องทิ้งไว้อย่างน้อย 2 ชั่วโมงก่อนการเชื่อมต่อระบบไฟฟ้า

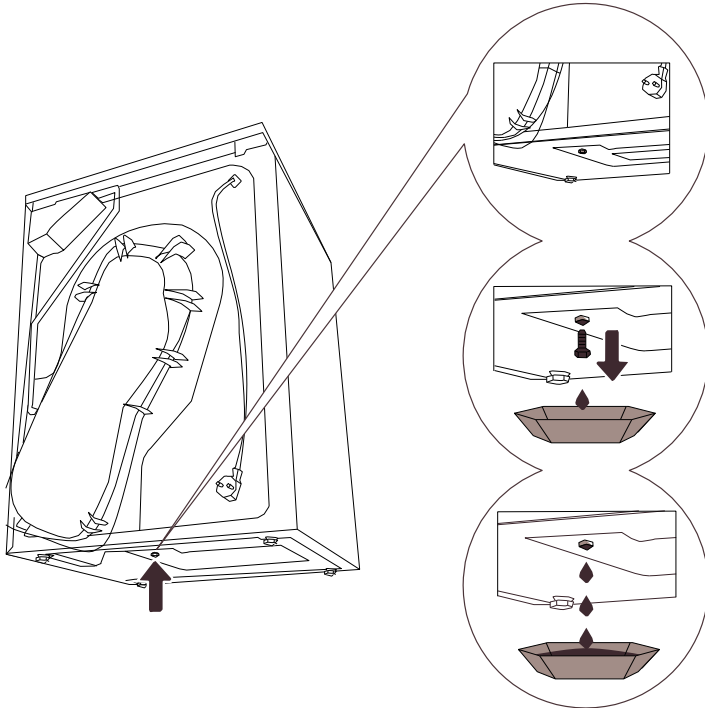
ก่อนต่องานระบบ โปรดอ่านคู่มือการใช้งาน การซ่อมหรือเคลมประกัน ที่มีสาเหตุจากการใช้งานผิดวิธี จะไม่ครอบคลุมในเงื่อนไขการรับประกัน

การเปลี่ยนสายพานต้องทำโดยช่างผู้ชำนาญเท่านั้น โดยใช้อะไหล่แท้ที่มีเครื่องหมาย OPTIBELT EPH 1906, code 104265, OPTIBELT 8 EPH 1941, code 160165 (ขึ้นอยู่กับรุ่นสินค้า)

การทิ้งน้ำจากถังเครื่องกำเนิดไอน้ำ

(สำหรับรุ่นที่มีเครื่องกำเนิดไอน้ำเท่านั้น)

ก่อนเคลื่อนย้ายเครื่องอบผ้าหลังจากมีการใช้งานแล้ว ต้องเทน้ำออกจากถังเครื่องกำเนิดไอน้ำก่อน มิฉะนั้นอาจทำให้น้ำหยดออกมาจกตัวเครื่อง ให้เคลื่อนย้ายเครื่องออกมาให้ห่างจากผนังห้องประมาณ 40 ซม. และตะแคงเครื่องไปด้านหลัง



จุกสำหรับเทน้ำทิ้งอยู่
ด้านหน้า (ขวามือ
ด้านล่าง)

วางภาชนะรองน้ำไว้
ด้านล่าง แล้วดึงจุก
ออก

เมื่อน้ำไหลออกมาจน
หมดแล้ว ให้ใส่จุก
กลับเข้าไปที่เดิม
(หากไม่ใส่จุกกลับ
เหมือนเดิม จะทำให้มี
น้ำหยดออกมาจาก
เครื่องเมื่อมีการใช้งาน
เครื่องอบผ้าครั้งต่อไป

ระบบเครื่องกำเนิดไอน้ำ

(ขึ้นอยู่กับรุ่น)

ดูแลรักษาเสื้อผ้าของคุณด้วยไอน้ำ

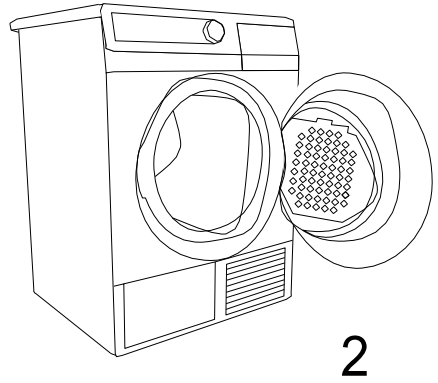
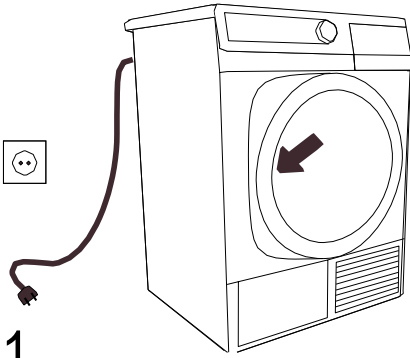
ใช้ไอน้ำลดรอยยับและเพิ่มความสดชื่นให้เสื้อผ้า เพื่อความนุ่มนวลของเนื้อผ้า
ช่วยให้การรีดผ้าง่ายยิ่งขึ้น



เมื่อจบโปรแกรมอบผ้า ควรนำเสื้อผ้าออกจากถังทันทีเพื่อป้องกันการเกิดรอยยับ

ก่อนการใช้งานครั้งแรก

กดประตูบริเวณด้านซ้ายมือ โดยยังไม่เสียบปลั๊ก



ทำความสะอาดถังอบ
ผ้าก่อนการใช้งานครั้ง
แรก โดยใช้ผ้านุ่มชุบน้ำ
หมาดๆ ผสมน้ำยาทำ
ความสะอาดชนิดอ่อน

ก่อนการใช้งานครั้งแรก

(รุ่นที่มีเครื่องกำเนิดไอน้ำ)

หากท่านเลือกใช้โปรแกรมไอน้ำเป็นโปรแกรมแรกในการทำงานของเครื่องอบผ้า ชั้นแรกให้เติมน้ำกลั่นลงในถังเครื่องกำเนิดไอน้ำ เพราะระบบเครื่องจำเป็นต้องใช้น้ำกลั่นในการสร้างไอน้ำ

หากถังแห้ง จะไม่สามารถใช้งานโปรแกรมไอน้ำได้ โดยหน้าจอจะปรากฏข้อความ “LO” (แสดงว่าไม่มีน้ำในถังกำเนิดไอน้ำ) อย่างไรก็ตาม เมื่อมีการทำงานของกระบวนการอบผ้าเกิดขึ้น ระบบจะมีการเก็บน้ำที่เกิดจากการอบผ้าไว้ในถังกำเนิดไอน้ำโดยอัตโนมัติ

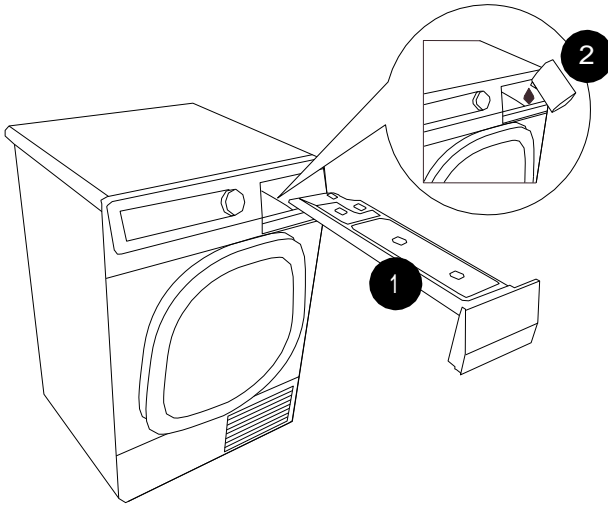


ต้องใช้น้ำกลั่นเท่านั้น ห้ามใช้น้ำประปา ห้ามเติมน้ำยาใดๆ เพราะอาจเกิดตะกอนซึ่งจะทำความเสียหายกับระบบทำความร้อน ซึ่งความเสียหายจากกรณีนี้ไม่ครอบคลุมอยู่ในเงื่อนไขการรับประกัน

ก่อนเติมน้ำกลั่นให้เปิดสวิตช์เครื่องและเลือกโปรแกรมไอน้ำ (ก่อนเริ่มโปรแกรมอบผ้า) มิฉะนั้น ตัวเซ็นเซอร์วัดระดับน้ำจะไม่ทำงาน และอาจทำให้น้ำกลั่นเข้าภายในตัวเครื่อง

การเติมน้ำใส่ถังเครื่องกำเนิดไอน้ำ

(สำหรับรุ่นที่มีเครื่องกำเนิดไอน้ำ)



ถอดถังเก็บน้ำออก

ค่อยๆ เติมน้ำกลับลงไป
ผ่านตัวกรอง



การเติมน้ำกลับลงไปอย่างช้าๆ จะช่วยให้น้ำไม่ล้นออกมา (ท่านจะไม่สามารถมองเห็นถังเครื่องกำเนิดไอน้ำเพราะอยู่ด้านหลัง) ท่านจะมองเห็นเพียงตัวกรองเท่านั้น)

เมื่อถังกำเนิดไอน้ำเต็ม จะปรากฏข้อความ “FULL” ที่หน้าจอพร้อมสัญญาณเสียง

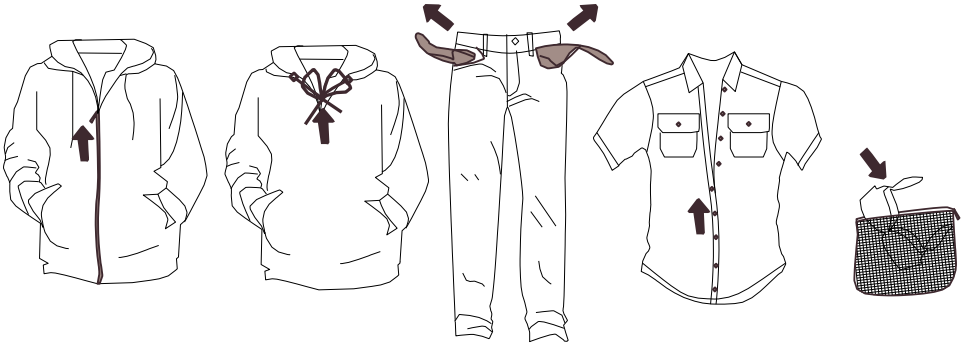
ขั้นตอนการอบผ้า (1-6)

ขั้นตอนที่ 1: โปรดปฏิบัติตามสัญลักษณ์บนฉลากเสื้อผ้า

ซักผ้าธรรมดา ซักผ้าอบบาง	อุณหภูมิสูงสุด 95 องศา เซลเซียส  	อุณหภูมิสูงสุด 60 องศา เซลเซียส  	อุณหภูมิสูงสุด 40 องศา เซลเซียส  	อุณหภูมิสูงสุด 30 องศา เซลเซียส  	ซักด้วยมือ 	ห้ามซัก 
การฟอกขาว	ฟอกขาวในน้ำเย็น 			ห้ามฟอกขาว 		
การซักแห้ง	ซักแห้งได้ใน สารละลายทุกชนิด 	ซักแห้งในเปอร์คลอ โรเอทิลีน R11, R113, น้ำมันก๊าด 	ซักแห้งในน้ำมันก๊าด, แอลกอฮอล์บริสุทธิ์ และ R 113 	ห้ามซักแห้ง 		
การรีด	รีดด้วยอุณหภูมิ ไม่เกิน 200 องศา 	รีดด้วยอุณหภูมิ ไม่เกิน 150 องศา 	รีดด้วยอุณหภูมิ ไม่เกิน 110 องศา 	ห้ามรีด 		
การทำให้แห้ง	ผึ่งให้แห้ง 	ผึ่งขณะเปียก  แขวนกับไม้แขวน 	อบอุณหภูมิสูง  อบอุณหภูมิต่ำ 	ห้ามอบแห้ง 		

ขั้นตอนที่ 2: เตรียมการอบผ้า

1. แยกประเภทผ้าและความหนา (ดูตารางโปรแกรม)
2. กัดกระดุม รูดซิป ผูกเชือกหรือโบว์ ดึงกระเป๋ากางเกงออก
3. แยกผ้าอบบางและผ้าชิ้นเล็กใส่ไว้ในถุงซัก



ผ้าประเภทต่อไปนี้ไม่ควรอบแห้งด้วยเครื่องอบผ้า เพราะอาจทำให้เนื้อผ้าเสียรูปทรงหรือเสียหาย

- ผ้าประเภทหนังและเครื่องหนัง
- ผ้าที่ลงแว็กซ์ หรือคล้าย
- ผ้าขนสัตว์, มีชิ้นส่วนพลาสติก หรือโลหะ
- ผ้าปักเลื่อม
- ผ้าที่มีชิ้นส่วนโลหะที่ขุ่นสนิมได้

การอบในตะกร้า (บางรุ่น)



ก่อนการอบครั้งแรก ให้ถอดตะกร้าและกะพลาสติกห่อหุ้มออก
จากถังก่อน

การอบในตะกร้าอาจเลือกได้เฉพาะการอบตามเวลาที่กำหนดเท่านั้น

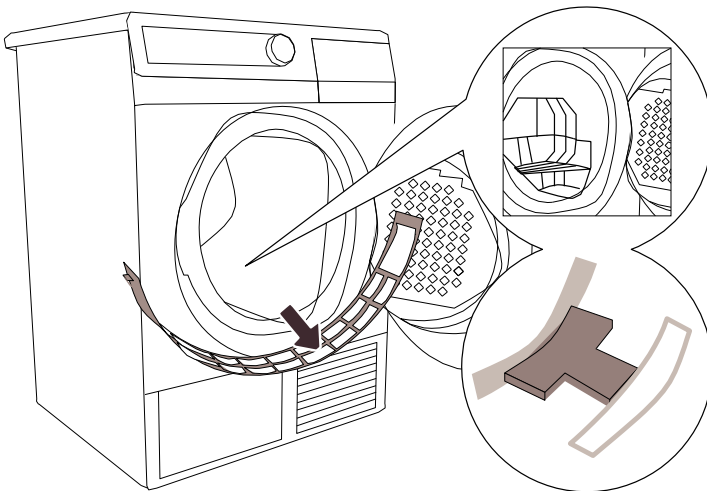
ติดตะกร้าไว้ตามขั้นตอนที่ตรงกันข้ามกับการถอดตะกร้า โดยไม่ต้องมีบรรจุ
ภัณฑ์สำหรับการเคลื่อนย้าย

ฟังก์ชันการอบในตะกร้ามีไว้เพื่อการอบรองเท้าผ้าใบสังยางหรืออย่างอื่นที่ไม่
ต้องการให้กลิ้งไปมาในถังอบ (บรรจุสูงสุด 2.5 กิโลกรัม)

ควรอบเฉพาะรองเท้าผ้าใบที่ซักรแล้วเท่านั้น โดยต้องบิดน้ำออกหลังการซักร ก่อน
นำเข้าเครื่องอบ

ระหว่างการทำงานในฟังก์ชันนี้ ตะกร้าจะไม่เคลื่อนที่ ระยะเวลาว่างอย่าให้สิ่ง
ที่นำมาอบสัมผัสกับถัง เพราะอาจทำให้ติดและก่อให้เกิดความเสียหาย

**หลังสิ้นสุดการอบด้วยฟังก์ชันนี้ ให้นำใส่กรองใส่กลับ
เข้าไปอีกครั้ง**

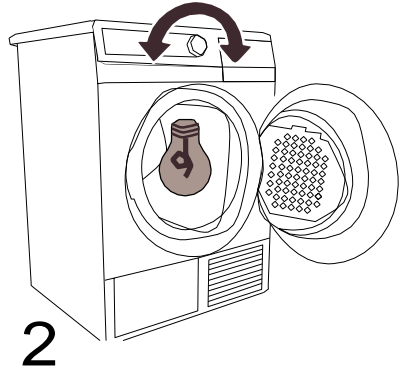
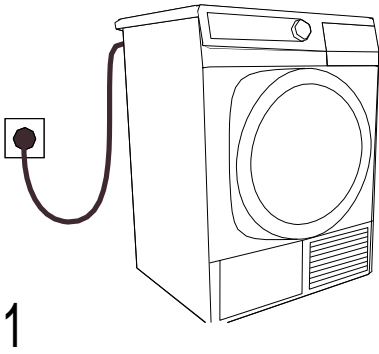


ก่อนการติดตั้ง
ตะกร้า ต้องถอดใส่
กรองด้านล่างประตู
ออกทุกครั้ง

เปิดสวิตช์เครื่องอบผ้า

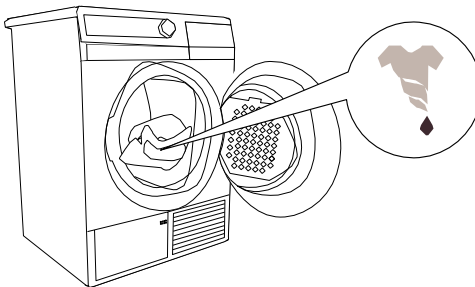
เสียบปลั๊กเพื่อต่อเข้ากับระบบไฟฟ้า

เพื่อเปิดไฟส่องสว่างในถังอบ (บางรุ่น) ให้หมุนวงแหวนโปรแกรมไปที่ตำแหน่งใดก็ได้



การบรรจุผ้าเข้าเครื่องอบ

เปิดประตูเครื่องอบผ้าโดยการกดลงไปที่ด้านซ้ายของประตู
นำเสื้อผ้าใส่ลงถัง (ตรวจสอบให้แน่ใจว่าไม่มีสิ่งใดอยู่ในถัง)



ห้ามนำผ้าที่เปียกโชกใส่ในเครื่องอบโดยไม่ได้บิดผ้าให้หมาดหรือไม่ได้ปั่นผ้า
(แนะนำว่าควรปั่นหมาดที่ความเร็ว 800 รอบต่อนาที)

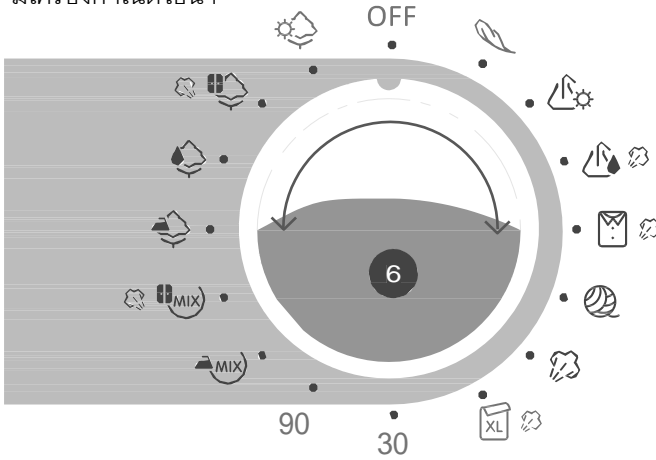
จากนั้น ปิดประตู

ขั้นตอนที่ 3: เลือกโปรแกรมอบผ้า

เพื่อเลือกโปรแกรม ให้หมุนวงแหวนเลือกโปรแกรม (6) ไปด้านซ้ายหรือขวา (ขึ้นอยู่กับระดับความแห้งที่ต้องการ)

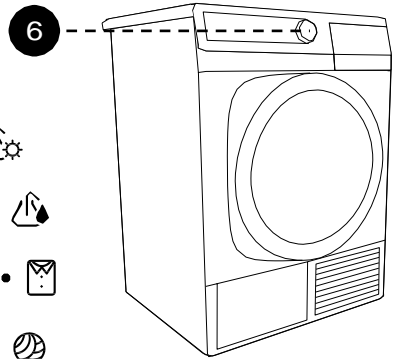
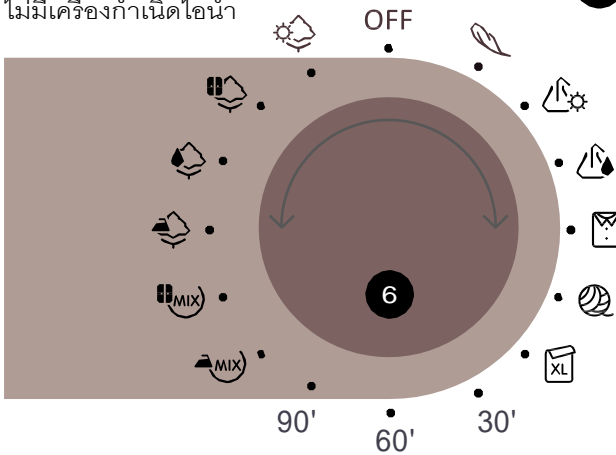
รุ่น a)

มีเครื่องกำเนิดไอน้ำ



รุ่น b)

ไม่มีเครื่องกำเนิดไอน้ำ



ระหว่างเครื่องทำงาน จะไม่สามารถหมุนวงแหวนโปรแกรมได้

ตารางโปรแกรม

รุ่นที่มีเครื่องกำเนิดไอน้ำ

โปรแกรม ระดับความแห้ง	บรรจุ สูงสุด	ประเภทผ้า	ฟังก์ชันพิเศษ
ผ้าฝ้าย แห้งมาก สำหรับซักเก็บ มาตรฐาน* สำหรับรีด	7 กก/ 8 กก	ผ้าฝ้าย (ผ้าเช็ดตัว, ผ้าขนหนู, ผ้าถัก, เสื้อยืด, กางเกง, ผ้า เช็ดครัว)	<ul style="list-style-type: none"> • อุณหภูมิต่ำ • เลื่อนเวลาเริ่มอบ • แห้งพิเศษ • ไอน้ำ (ผ้าฝ้ายเท่านั้น – แห้งสำหรับซักเก็บ)
ผสม สำหรับซักเก็บ สำหรับรีด	3.5 กก/ 3.5 กก	เสื้อผ้าที่ทำจากเส้นใยผสม (เช่น กางเกง เสื้อยืด สูท ฯลฯ)	<ul style="list-style-type: none"> • อุณหภูมิต่ำ • เลื่อนเวลาเริ่มอบ • แห้งมาก • ไอน้ำ (ผ้าเนื้อผสมเท่านั้น – แห้งสำหรับซักเก็บ)
โปรแกรมตั้ง เวลา: 30' / 90'	3.5 กก/ 4 กก	ผ้าที่ต้องการให้แห้งทั่วถึง หรือผ้าปริมาณน้อย	<ul style="list-style-type: none"> • อุณหภูมิต่ำ • เลื่อนเวลาเริ่มอบ • แห้งมาก
เครื่องนอนผ้าลินิน	5 กก/ 5 กก	ผ้าชิ้นใหญ่ (เช่น เครื่องนอน, ผ้าปูโต๊ะ, ผ้าเช็ดตัว ผืนใหญ่) – ป้องกันไม่ให้ผ้าอัดเป็นก้อน	<ul style="list-style-type: none"> • อุณหภูมิต่ำ • เลื่อนเวลาเริ่มอบ • แห้งมาก • ไอน้ำ
ไอน้ำเพิ่มความสดชื่น	2 กก/ 2 กก	เสื้อผ้าที่ท่านต้องการถอนอมด้วยไอน้ำ (เช่น เสื้อผ้า ตามฤดูกาล, เพื่อเตรียมให้รีดง่ายขึ้น ฯลฯ)	<ul style="list-style-type: none"> • เลื่อนเวลาเริ่มอบ
ควบคุมนุ่มให้ผ้าขนสัตว์	2 กก/ 2 กก	ผ้าขนสัตว์ ผ้าเส้นใยผสมที่มีขนสัตว์ ซึ่งท่าน ต้องการควบคุมนุ่ม (เช่น เสื้อถัก, ผ้าพันคอ, ผ้า คลุมไหล่ ฯลฯ)	
เสื้อเชิ้ต	2 กก/ 2 กก	เสื้อเชิ้ตและเสื้อสตรี	<ul style="list-style-type: none"> • อุณหภูมิต่ำ • เลื่อนเวลาเริ่มอบ • แห้งมาก • ไอน้ำ
ฝ้ายสังเคราะห์ แห้ง แห้งมาก	3.5 กก/ 3.5 กก	ฝ้ายสังเคราะห์หรือประกอบด้วยใยสังเคราะห์ (เสื้อ ยืด, กางเกงขายาว, สูท, ถุงเท้า, ถุงน่อง, เสื้อคลุม ฯลฯ)	<ul style="list-style-type: none"> • อุณหภูมิต่ำ • เลื่อนเวลาเริ่มอบ • แห้งมาก • ไอน้ำ (ผ้าใยสังเคราะห์-แห้ง)
บอบบาง	2 กก/ 2 กก	ผ้าที่ต้องอบแห้งด้วยอุณหภูมิต่ำ (เช่น เสื้อสตรี, ชุด ชั้นใน, เสื้อที่มีอุปกรณ์ประดับตกแต่ง ฯลฯ) – แนะนำว่า ควรใส่ในถุงบรรจุผ้าก่อนนำเข้าเครื่องอบ	<ul style="list-style-type: none"> • เลื่อนเวลาเริ่มอบ • แห้งมาก

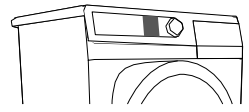
* โปรแกรมการทดสอบตามมาตรฐาน EN61121

ตารางโปรแกรม

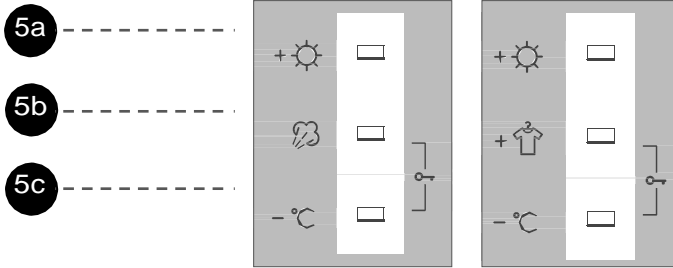
รุ่นที่ไม่มีเครื่องกำเนิดไอน้ำ

โปรแกรม ระดับความแห้ง	บรรจุ สูงสุด	ประเภทผ้า	ฟังก์ชันพิเศษ
ผ้าฝ้าย แห้งมาก สำหรับพับเก็บ แห้งมาตรฐาน* สำหรับรีด	7 กก/ 8 กก	ผ้าฝ้าย (ผ้าเช็ดตัว, ผ้าขนหนู, ผ้าดัก, เสื้อเชิ้ต, กางเกง, ผ้าเช็ดครัว ฯลฯ)	<ul style="list-style-type: none"> อุณหภูมิต่ำ เลื่อนเวลาเริ่มอบ แห้งพิเศษ ป้องกันผ้ายับ
ผสม สำหรับพับเก็บ สำหรับรีด	3.5 กก/ 3.5 กก	ผ้าที่ทำจากเส้นใยผสม (เช่น กางเกง เลื่อยัด สูท ฯลฯ)	<ul style="list-style-type: none"> อุณหภูมิต่ำ เลื่อนเวลาเริ่มอบ แห้งพิเศษ ป้องกันผ้ายับ
โปรแกรมตั้ง เวลา: 30'/60'/90'	3.5 กก/ 4 กก	ผ้าที่ต้องการให้แห้งทั่วถึง หรือผ้าปริมาณน้อย	<ul style="list-style-type: none"> อุณหภูมิต่ำ เลื่อนเวลาเริ่มอบ ป้องกันผ้ายับ
เครื่องนอนผ้าลินิน	5 กก/ 5 กก	ผ้าชิ้นใหญ่ (เช่น เครื่องนอน, ผ้าปูโต๊ะ, ผ้าเช็ดตัวผืนใหญ่)	<ul style="list-style-type: none"> อุณหภูมิต่ำ เลื่อนเวลาเริ่มอบ แห้งมาก ป้องกันผ้ายับ
คงความนุ่มให้ผ้าขนสัตว์	2 กก/ 2 กก	ผ้าขนสัตว์ ผ้าเส้นใยผสมขนสัตว์ ซึ่งทำนองการคงความนุ่ม (เช่น เสื้อโค้ท, ผ้าพันคอ, ผ้าคลุมไหล่ ฯลฯ)	
เสื้อเชิ้ต	2 กก/ 2 กก/ 2 กก	เสื้อเชิ้ต และเสื้อสตรี	<ul style="list-style-type: none"> อุณหภูมิต่ำ เลื่อนเวลาเริ่มซัก แห้งมาก ป้องกันผ้ายับ
ผ้าใยสังเคราะห์ แห้ง แห้งมาก	3.5 กก/ 3.5 กก	ผ้าใยสังเคราะห์หรือประกอบด้วยใยสังเคราะห์ (เสื้อยัด, กางเกงขายาว, สูท, ถุงเท้า, ถุงน่อง, เสื้อคลุม ฯลฯ)	<ul style="list-style-type: none"> อุณหภูมิต่ำ เลื่อนเวลาเริ่มซัก แห้งมาก ป้องกันผ้ายับ
บอบบาง	2 กก/ 2 กก	ผ้าที่ต้องอบแห้งด้วยอุณหภูมิต่ำ (เช่น เสื้อสตรี, ชุดชั้นใน, เสื้อที่มีอุปกรณ์ประดับตกแต่ง ฯลฯ) – แนะนำว่า ควรใส่ในถุงบรรจุผ้าก่อนนำเข้าเครื่องอบ	<ul style="list-style-type: none"> เลื่อนเวลาเริ่มอบ แห้งมาก ป้องกันผ้ายับ

* โปรแกรมการทดสอบตามมาตรฐาน EN61121



ขั้นตอนที่ 4: ฟังก์ชันเพิ่มเติม (พิเศษ)



เปิดหรือปิดฟังก์ชันพิเศษ
โดยการกดปุ่มที่เกี่ยวข้อง
(ก่อนกดปุ่ม เริ่มต้น/หยุด
ชั่วคราว)



แห้งมาก

แต่แต่ละครั้งที่กดปุ่มนี้ จะเป็นการเปลี่ยนระดับความแห้งและเวลาที่ใช้ในการอบ



ไอน้ำ (ขึ้นอยู่กับรุ่นของเครื่องอบผ้า)

เพื่อป้องกันผ้ายับและเพิ่มความสดชื่นให้เสื้อผ้าด้วยไอน้ำ สำหรับโปรแกรมถนอมผ้า
ด้วยไอน้ำเท่านั้น (ถัดจากโปรแกรมคือสัญลักษณ์)



ป้องกันผ้ายับ

เพื่อป้องกันผ้ายับ ในกรณีที่ไม่นำผ้าออกจากเครื่องทันทีที่เสร็จสิ้นการอบผ้า
ปกติแล้วเครื่องจะตั้งเวลาอบไว้ที่ 2 ชั่วโมง อย่างไรก็ตามสามารถตั้งเวลาการอบได้
ตั้งแต่ 0 ถึง 4 ชั่วโมง โดยการตั้งเวลาครั้งล่าสุดจะถูกบันทึกไว้ ฟังก์ชันนี้จะปิดการ
ทำงานเมื่อประตูเครื่องอบถูกเปิดออก



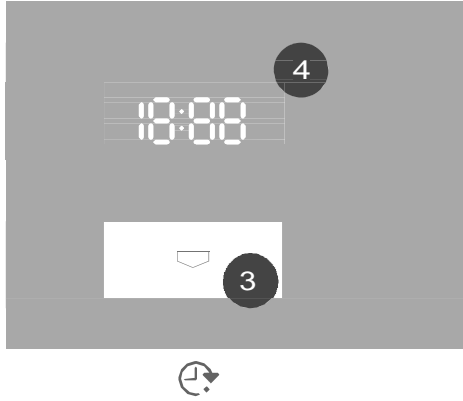
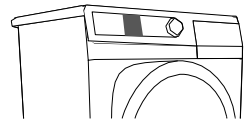
อุณหภูมิต่ำ

ใช้สำหรับผ้าเนื้อบางบาง การลดอุณหภูมิขึ้นอยู่กับโปรแกรมที่มีฟังก์ชันนี้
หลังเสร็จสิ้นโปรแกรมการอบ เครื่องจะไม่จำตัวล็อกนี้



ล็อกป้องกันเด็ก

สามารถเลือกฟังก์ชันล็อกป้องกันเด็กได้โดยการกดปุ่ม (5b) และ (5c) พร้อมกัน
ค้างไว้ 3 วินาที จะมีสัญญาณไฟแสดง หากต้องการปลดล็อกให้ทำตามขั้นตอนเดิม
ขณะที่ฟังก์ชันล็อกยังทำงาน จะไม่สามารถเปลี่ยนโปรแกรมหรือฟังก์ชันใดๆได้ จะ
สามารถปิดเครื่องได้โดยการหมุนวงแหวนเลือกโปรแกรมไปที่ตำแหน่ง "OFF"
เท่านั้น ฟังก์ชันล็อกป้องกันเด็กนี้จะยังคงทำงานหลังปิดเครื่อง หากต้องการเลือก
โปรแกรมใหม่ ต้องปิดสวิตช์เครื่อง



เลื่อนเวลาเริ่มอบผ้า

ใช้ฟังก์ชันนี้เพื่อตั้งเวลาให้เริ่มอบหลังจากเวลาการอบผ่านไประยะหนึ่ง สามารถเลื่อนเวลาอบผ้าได้นานถึง 5 ชั่วโมงในขั้นตอนการอบที่ผ่านไป 30 นาที และเลื่อนได้ 24 ชั่วโมงในขั้นตอนการอบที่ผ่านไป 1 ชั่วโมง

เริ่มฟังก์ชันด้วยการกดปุ่ม *เริ่มต้นหยุดชั่วคราว* เวลาจะนับถอยหลังเป็นนาที เมื่อถึงศูนย์ โปรแกรมที่เลือกไว้จะเริ่มทำงานโดยอัตโนมัติ

หากต้องการเปลี่ยนการเลื่อนเวลาเริ่มอบ ให้กดปุ่ม *เริ่มต้นหยุดชั่วคราว* จากนั้นกดปุ่ม (3) เพื่อตั้งเวลาใหม่ แล้วยืนยันการเลือกด้วยการกดปุ่ม *เริ่มต้นหยุดชั่วคราว* อีกครั้ง

หากต้องการยกเลิกการเลื่อนเวลา ให้กดปุ่ม (3) ค้างไว้ 3 วินาที

หากไฟฟ้าดับหรือกระแสไฟฟ้าขัดข้องก่อนเวลานับถอยหลัง ให้กดปุ่ม *เริ่มต้นหยุดชั่วคราว* เพื่อกลับเข้าสู่การนับเวลาถอยหลัง



บางฟังก์ชันจะไม่สามารถเลือกได้ในบางโปรแกรม ในกรณีนี้ จะมีเสียงและสัญญาณไฟเตือนเพื่อให้ท่านทราบ (ดูตารางโปรแกรม)

ระดับความดังของสัญญาณเสียง

เลือกระดับสัญญาณเสียงโดยการกดปุ่ม (5a) พร้อมกับการหมุนวงแหวนโปรแกรมตามเข็มนาฬิกา

แต่ละครั้งที่กดปุ่ม (5a) จะเป็นการเปลี่ยนระดับเสียง (3 ระดับ) ซึ่งระดับเสียงที่เลือกจะแสดงที่หน้าจอ โดยเครื่องจะบันทึกระดับเสียงล่าสุดที่เลือกไว้



หลังถอดปลั๊กไฟ เครื่องจะล้างโปรแกรมต่างๆที่ท่านเลือกไว้กลับมาเป็นโปรแกรมที่ตั้งจากโรงงาน ยกเว้นระดับความดังของสัญญาณเสียง และล็อกป้องกันเด็ก

โหมดเตรียมพร้อม

หากไม่มีการเลือกโปรแกรมใดๆภายใน 5 นาทีหลังเปิดเครื่อง หน้าจอจะดับโดยอัตโนมัติเพื่อประหยัดไฟฟ้า โดยไฟที่ปุ่ม *เริ่มต้น/หยุดชั่วคราว* จะสว่างขึ้น หน้าจอจะปรากฏอีกครั้งเมื่อหมุนเลือกโปรแกรมหรือกดปุ่มใดๆ หากจบโปรแกรมการอบแล้ว แต่ไม่มีการนำผ้าออกจากเครื่องภายใน 5 นาที หน้าจอจะดับเช่นกัน โดยสัญญาณไฟ *เริ่มต้น/หยุดชั่วคราว* จะสว่าง

P_o = เครื่องอยู่ในสภาวะเตรียมพร้อมในโหมด 'off mode' [วัตต์]	0,02
P_I = เครื่องอยู่ในสภาวะเตรียมพร้อมในโหมด 'left on mode' [วัตต์]	0,5
T_I = เวลาในโหมด 'left on mode' [นาที]	10,0



ค่าโวลต์ที่ต่ำหรือปริมาณผ้าที่แตกต่างกันมีผลต่อเวลาที่ใช้ในการอบ โดยเวลาที่ปรากฏบนหน้าจอจะปรับเปลี่ยนตามปัจจัยดังกล่าว

ขั้นตอนที่ 5: เริ่มโปรแกรม

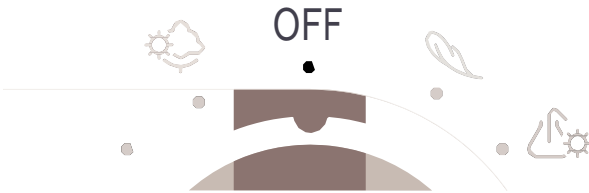
กดปุ่มเริ่มอบผ้า *เริ่มต้น/หยุดชั่วคราว*:

หน้าจอจะปรากฏเวลานับถอยหลังของการเลื่อนเวลาซั๊ก (หากเลือก) หรือระยะเวลาที่เหลือในการอบผ้า
สัญญาณไฟถัดจากปุ่มฟังก์ชันที่เลือกจะสว่างขึ้น



ขั้นตอนที่ 6: จบวงจรการอบผ้า

เมื่อจบวงจรการอบผ้า จะมีสัญญาณเสียงดังขึ้น พร้อมกับสัญญาณไฟที่ปุ่ม *เริ่มต้น/หยุดชั่วคราว* จะสว่าง



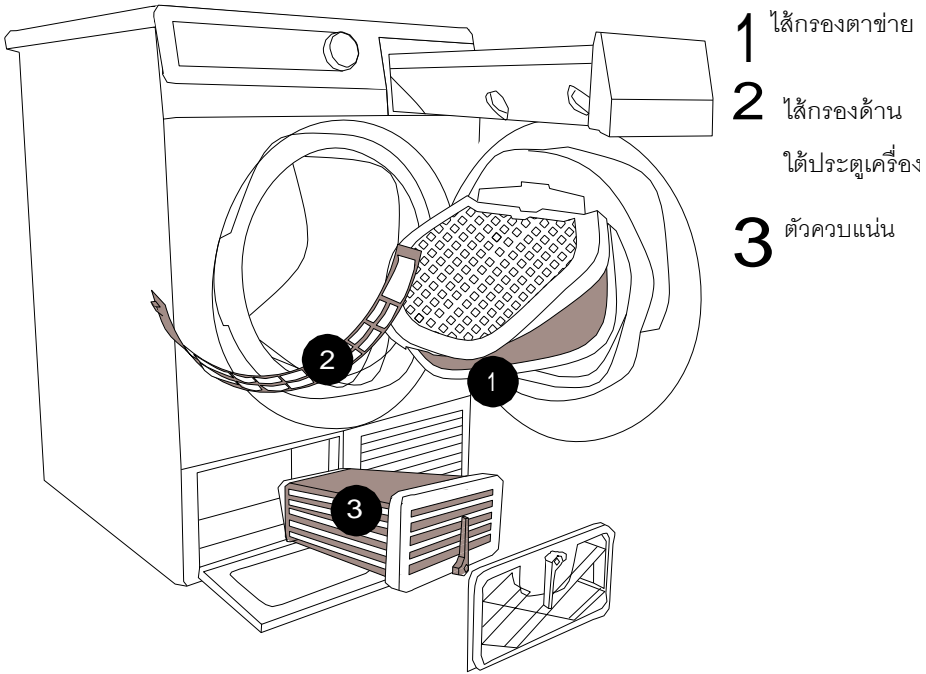
1. เปิดประตู
2. ทำความสะอาดไส้กรอง
3. นำผ้าออกจากถัง
4. ปิดประตู
5. ปิดสวิตช์เครื่อง (หมุนปุ่มเลือกโปรแกรมไปที่ตำแหน่ง "OFF")
6. เหน้าทิ้ง
7. ถอดปลั๊กไฟ



ระยะเวลาการอบผ้าที่ปรากฏบนหน้าจอมาจากการทดสอบตามมาตรฐาน EN61121 ซึ่งในการทำงานจริงอาจมีการเปลี่ยนแปลงเวลาที่ใช้ในการอบ ขึ้นอยู่กับปริมาณผ้าและความชื้นของผ้า

การทำความสะอาดและดูแลรักษาเครื่อง

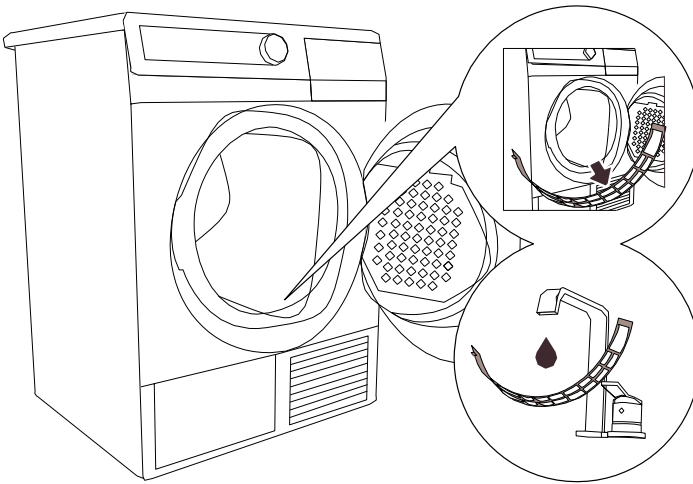
เครื่องอบผ้าจะมีไส้กรองหลายชั้นซึ่งทำหน้าที่กรองสิ่งสกปรก



ไม่ควรอบผ้าโดยไม่ใส่ไส้กรองหรือไส้กรองชำรุด เพราะเศษเส้นใยผ้าอาจทำให้เครื่องทำงานผิดปกติหรือเกิดความเสียหายแก่เครื่องได้

การทำความสะอาดไส้กรองด้านใต้ประตูเครื่อง

ก่อนนำผ้าออกจากเครื่องอบ ควรทำความสะอาดไส้กรองด้านใต้ประตูเครื่องโดยอาจใช้ผ้าชุบน้ำหมาดๆ เช็ด



หากไส้กรองสกปรกอุดตันและจำเป็นต้องล้างให้ถอดไส้กรองออกมา

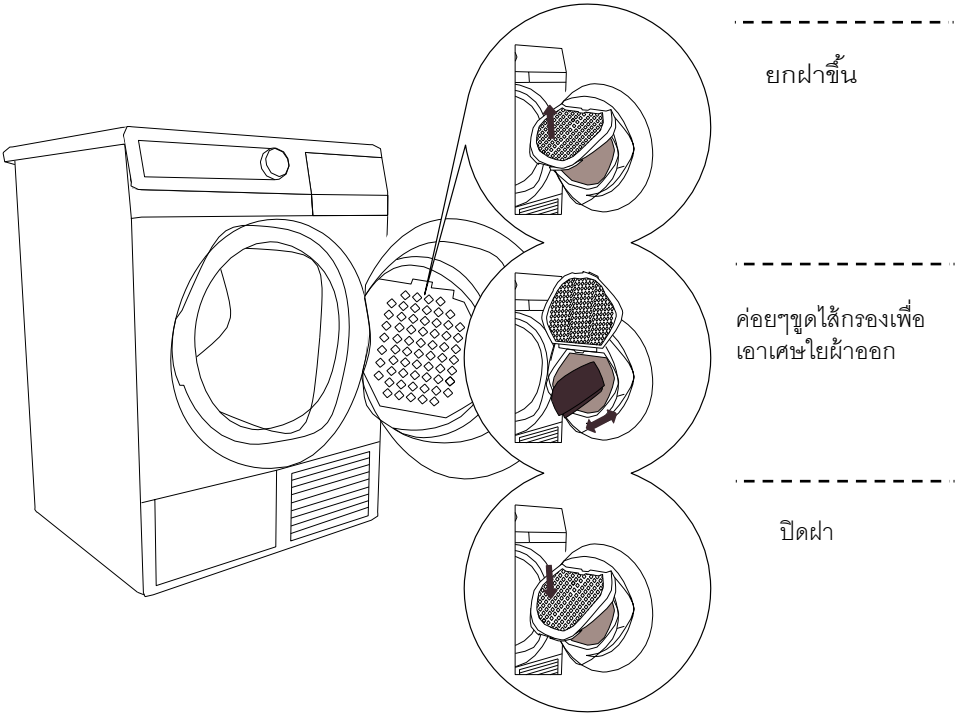
จากนั้นล้างด้วยน้ำที่ไหลแล้วปล่อยให้แห้ง จากนั้นนำใส่กลับที่เดิม



หากไม่มีการทำความสะอาดอย่างสม่ำเสมอ การหมุนเวียนของอากาศอาจลดลงและส่งผลให้การอบผ้าใช้เวลานานขึ้น และอาจทำให้เครื่องทำงานผิดปกติจากความร้อนสูง

หลังใช้งานอบผ้าไปได้ 5 ครั้ง ควรล้างทำความสะอาดไส้กรองด้วยน้ำ ทำให้แห้งแล้วใส่กลับเข้าที่เดิม

การทำความสะอาดไส้กรองตาข่ายด้านในประตู



ยกฝาขึ้น

ค่อยๆ ชูไส้กรองเพื่อเอาเศษใยผ้าออก

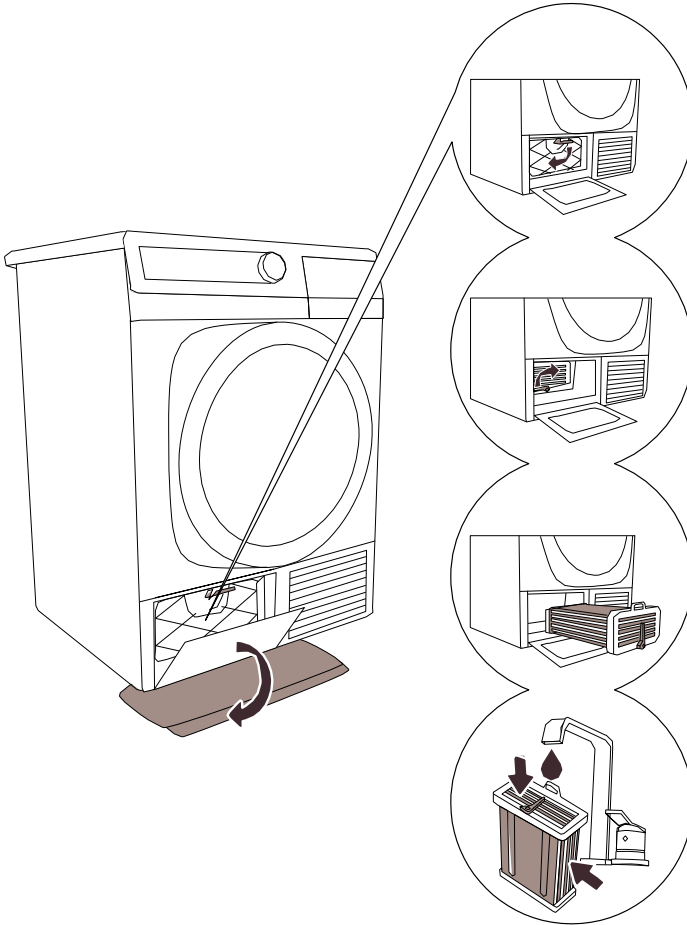
ปิดฝา



ปิดฝาไส้กรองด้วยความระมัดระวังไม่ให้หนีบนิ้วมือ
หากจำเป็น ให้ทำความสะอาดไส้กรองและยางปะเก็นประตู
ทำความสะอาดไส้กรองตาข่ายทุกครั้งหลังการอบผ้า

การทำความสะอาดไส้กรองควบแน่น

ก่อนทำความสะอาดไส้กรองควบแน่น ควรหาผ้ามารองที่พื้น เพราะน้ำอาจล้นออกมาจากตัวควบแน่น



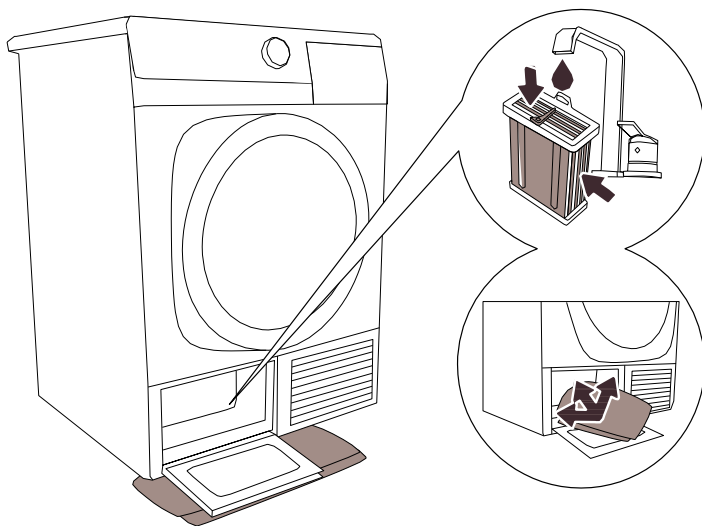
เปิดฝาด้านนอกออก ดึงที่จับด้านซ้ายลงมา ถอดฝาด้านในออกโดยการหมุนลงด้านล่าง

หมุนที่จับตัวควบแน่นขึ้นด้านบน

จากนั้นดึงตัวควบแน่นออกมา

ล้างทำความสะอาดด้านในของตัวควบแน่นทั้งสองด้านด้วยน้ำอุ่น จากนั้นทำให้แห้ง

หลังการใช้งานอบผ้า 5 ครั้ง



ล้างทำความสะอาด
ตัวควบแน่น แล้วใส่กลับ
เข้าที่เดิม (ดูหัวข้อ การทำ
ความสะอาดไส้กรอง
ควบแน่น)

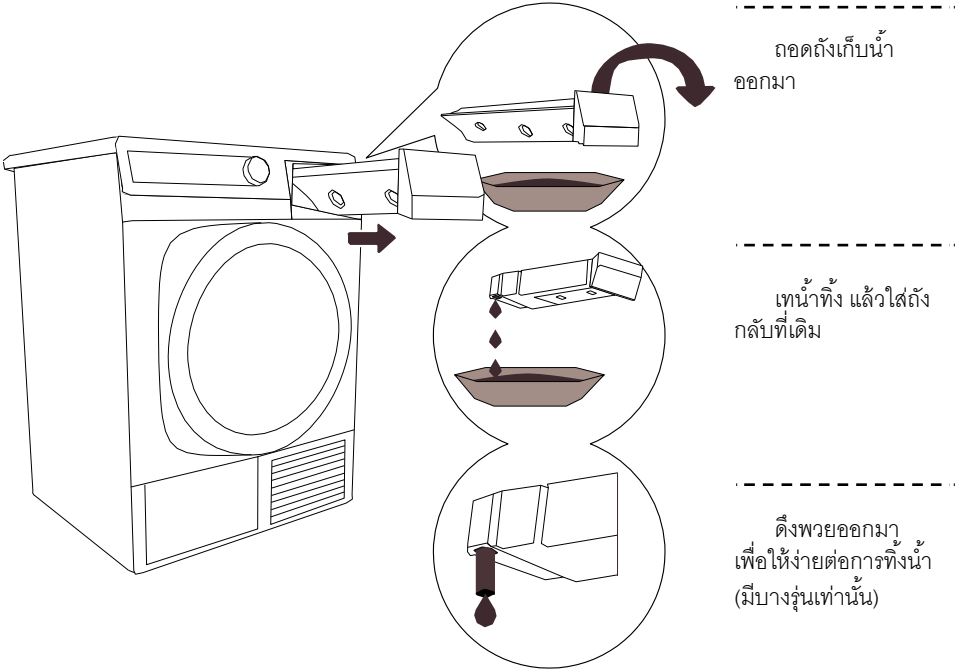
ใช้ผ้าชุบน้ำหมาดๆ
ทำความสะอาดช่อง

เช็ดช่องใส่ตัว
ควบแน่นให้ทั่วจนถึงผนัง
ด้านหลัง

ใช้ผ้าชุบน้ำหมาดๆ
เช็ดทำความสะอาดซี่ล
ของช่องตัวควบแน่นและ
ประตู

การทำความสะอาดถังเก็บน้ำ

เทน้ำทิ้งทุกครั้งหลังการอบผ้า



น้ำจากถังเก็บน้ำไม่สามารถนำมาดื่มได้ แต่อาจนำมาใช้ฉีดพ่นผ้าเพื่อรีดผ้าได้

ห้ามเติมน้ำยา น้ำหอม หรือสารเคมีใดๆ ลงไปในถังเก็บน้ำ

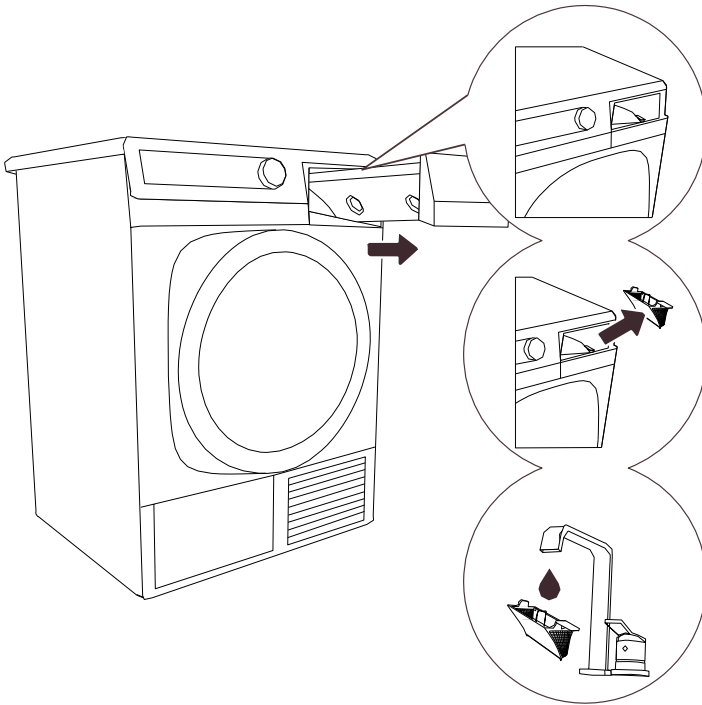
ตรวจสอบให้แน่ใจว่าได้ปิดระบบไฟฟ้าจากเครื่องก่อนทำความสะอาด โดยการตั้งวงแหวนโปรแกรมไปที่ตำแหน่ง "OFF" และถอดปลั๊กออกจากเต้าจ่ายไฟฟ้า

การทำความสะอาดไส้กรองถังเครื่องกำเนิดไอน้ำ

(รุ่นที่มีเครื่องกำเนิดไอน้ำ)

ทุกครั้งที่เติมน้ำจากถังเก็บน้ำ ให้ทำความสะอาดไส้กรองถังเครื่องกำเนิดไอน้ำด้วย

ไส้กรองอยู่ในช่องเก็บถัง สามารถมองเห็นได้เมื่อถอดถังเก็บน้ำออก



ถอดถังเก็บน้ำออกมา

ถอดไส้กรอง
ออกมาจากช่องใส่ถัง
เก็บน้ำ

ทำความสะอาดไส้กรอง
ให้ทั่วด้วยน้ำก๊อกที่ไหล
และหากจำเป็นให้ทำ
ความสะอาดตลับไส้กรอง
ด้วย

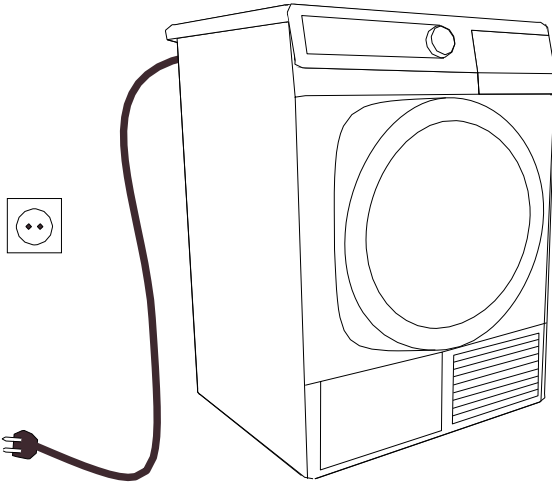


ตรวจสอบไม่ให้มีเศษใยผ้าที่สะสมจากการใช้งานเข้าไปในตัวเครื่อง เพราะจะทำให้ระบบอุดตัน

ใส่ไส้กรองเข้าที่เดิมให้ถูกต้อง (มิฉะนั้น ไส้กรองอาจไม่ทำงาน ส่งผลให้เกิดการอุดตันของระบบ)

การทำความสะอาดตัวเครื่องภายนอก

ใช้ผ้าชุบน้ำผสมน้ำยาทำความสะอาดชนิดอ่อนเช็ดทำความสะอาดตัวเครื่องภายนอก ห้ามใช้น้ำยาเข้มข้นที่อาจทำความเสียหายต่อตัวเครื่อง (อ่านคำแนะนำหรือคำเตือนจากผู้ผลิตน้ำยาทำความสะอาด) จากนั้น ใช้ผ้านุ่มเช็ดทุกส่วนให้แห้ง



ถอดปลั๊กทุกครั้งก่อนทำความสะอาดเครื่อง

การหยุดและการเปลี่ยนโปรแกรม

การหยุดโปรแกรม

การหยุดการทำงานของโปรแกรม

กดปุ่ม *เริ่มต้น/หยุดชั่วคราว* เพื่อหยุด/หรือกลับเข้าโปรแกรม

เปิดประตู

หากเปิดประตูเครื่องระหว่างการอบผ้า กระบวนการทำงานอบผ้าจะหยุด

หากปิดประตูเครื่องแล้วกดปุ่ม *เริ่มต้น/หยุดชั่วคราว* เครื่องจะกลับมาทำงานอีกครั้ง

ถังเก็บน้ำเต็ม

หากถังเก็บน้ำเต็ม เครื่องจะหยุดการทำงาน (สัญญาณไฟ 2b จะสว่างขึ้น)

ให้เทน้ำจากถังเก็บน้ำทิ้ง (ดูหัวข้อการดูแลรักษาเครื่อง)

จากนั้น กดปุ่ม *เริ่มต้น/หยุดชั่วคราว* อีกครั้งเพื่อให้เครื่องกลับสู่โปรแกรมการทำงาน

ไฟฟ้าดับ

เมื่อไฟฟ้ากลับมาเหมือนเดิม สัญญาณไฟที่ปุ่ม *เริ่มต้น/หยุดชั่วคราว* จะสว่างขึ้น

ให้กดปุ่ม *เริ่มต้น/หยุดชั่วคราว* เพื่อให้เครื่องกลับสู่โปรแกรมการทำงานที่ค้างอยู่

การเปลี่ยนโปรแกรม/ฟังก์ชัน

กดปุ่ม *เริ่มต้น/หยุดชั่วคราว* แล้วหมุนวงแหวนไปที่ตำแหน่ง "OFF"

จากนั้น กดปุ่มเพื่อเลือกโปรแกรม/ฟังก์ชันที่ต้องการ แล้วกดปุ่ม *เริ่มต้น/หยุดชั่วคราว* อีกครั้ง

บันทึกการตั้งค่าส่วนตัว

การตั้งค่าเดิมจะเปลี่ยนไปเมื่อมีการเลือกโปรแกรมและฟังก์ชันพิเศษ ท่านสามารถบันทึกการตั้งค่าได้ด้วยการกดปุ่ม *เริ่มต้น/หยุดชั่วคราว* ค้างไว้ 5 วินาที จากนั้นจะปรากฏสัญญาณไฟและสัญญาณเสียงที่ปุ่ม *เริ่มต้น/หยุดชั่วคราว* เพื่อเป็นการยืนยันบันทึกการตั้งค่าที่เลือก

พร้อมปรากฏข้อความ S C ที่หน้าจอ

กดปุ่ม *เริ่มต้น/หยุดชั่วคราว* เพื่อเริ่มขั้นตอนการอบผ้า

ค่าที่ตั้งไว้จะปรากฏทุกครั้งที่เปิดเครื่อง

ทำตามขั้นตอนเดิม หากต้องการเปลี่ยนค่าที่ตั้งไว้ก่อนหน้า

สิ่งที่ควรปฏิบัติ

การรบกวนจากภายนอก (เช่น กระแสไฟฟ้าขัดข้อง) อาจส่งผลกระทบต่อกรรายงานรหัสความผิดปกติในการทำงาน (ดูตารางหน้าถัดไป) หากเกิดกรณีดังกล่าว ควรปฏิบัติดังนี้

- ปิดเครื่อง แล้วรออย่างน้อย 1 นาที
- เปิดเครื่องอีกครั้ง แล้วกดปุ่มเริ่มการทำงาน
- หากอาการยังคงอยู่ โปรดติดต่อศูนย์บริการ
- ท่านอาจแก้ไขอาการเบื้องต้นได้
- การซ่อมเครื่องต้องทำโดยช่างผู้ชำนาญจากไฟรบส์เท่านั้น
- การซ่อมเครื่อง หรือการเคลมประกันที่มีผลมาจากการติดตั้งระบบน้ำและไฟฟ้าที่ไม่ถูกต้อง หรือการใช้งานผิดวิธีนั้น ลูกค้าเป็นผู้รับผิดชอบค่าใช้จ่ายที่เกิดขึ้นจากกรณีนี้



การรับประกันไม่ครอบคลุมความผิดปกติที่เกิดจากการรบกวนการทำงานจากสิ่งแวดล้อมภายนอก (เช่น พายุ, ไฟฟ้าขัดข้อง, หรือภัยธรรมชาติ)

อาการผิดปกติ	สาเหตุที่เป็นไปได้	วิธีแก้ไข
เครื่องไม่ทำงาน	<ul style="list-style-type: none"> ไม่มีกระแสไฟฟ้าเข้าเครื่อง 	<ul style="list-style-type: none"> ตรวจสอบว่าเสียบปลั๊กไฟหรือยัง ตรวจสอบฟิวส์
มีไฟฟ้าเข้าเครื่องแต่ถึงไม่ปั่น และเครื่องไม่ทำงาน	<ul style="list-style-type: none"> โปรแกรมไม่เริ่มทำงาน ประตูปิดไม่สนิท ถังเก็บน้ำเต็ม มีการล็อกฟังก์ชันเลื่อนเวลาเริ่มอบ 	<ul style="list-style-type: none"> อ่านคำแนะนำในคู่มืออีกครั้ง ปิดประตูให้สนิท ถ่ายน้ำทิ้ง (ดูหัวข้อการดูแลรักษาเครื่อง) รอจนถึงเวลาเริ่มอบผ้า
อบผ้าไม่แห้ง หรือใช้เวลานานกว่า 4 ชั่วโมง	<ul style="list-style-type: none"> ไส้กรองไม่สะอาด อากาศในห้องไม่ถ่ายเท อุณหภูมิห้องไม่เหมาะสม ไม่ได้ปิดผ้าหรือไม่ได้ปั่นหมาดก่อนการอบ ปริมาณผ้าที่นำมามากเกินไป 	<ul style="list-style-type: none"> ทำความสะอาดไส้กรอง ตรวจสอบความสะอาดของไส้กรองตัวควบแน่น ติดตั้งเครื่องในห้องที่เหมาะสม (ดูหัวข้อการติดตั้งเครื่อง) ตรวจสอบอุณหภูมิห้องสูงเกินไปหรือไม่ (เกิน 25 องศาเซลเซียส) หรือต่ำเกินไป (ต่ำกว่า 10 องศาเซลเซียส) ผ้าที่นำมาอบไม่ได้ปิดหรือปั่นหมาดมาก่อน หรืออาจเลือกโปรแกรมอบไม่เหมาะสม เลือกโปรแกรมให้เหมาะสม หรือใช้โปรแกรมกำหนดเวลา เพิ่มระดับความแห้ง (แห้งมาก)
การควบแน่นไม่ดี	<ul style="list-style-type: none"> บริเวณที่ตั้งเครื่องคับแคบ 	<ul style="list-style-type: none"> ตรวจสอบว่าอุณหภูมิห้องไม่สูงเกินไป ตรวจสอบความสะอาดของตัวควบแน่น
ผ้าแห้งไม่สม่ำเสมอ	<ul style="list-style-type: none"> ปริมาณผ้ามากเกินไป เนื้อผ้ามีความหนา-บางต่างกันมาก ประเภทของผ้าต่างกันมาก 	<ul style="list-style-type: none"> แยกประเภทและขนาดของผ้าและใช้โปรแกรมอบให้เหมาะสม (ตามตารางโปรแกรม)
ไฟส่องสว่างในถังผิดปกติ	<ul style="list-style-type: none"> เมื่อเปิดประตู ไฟไม่ส่องสว่าง 	<ul style="list-style-type: none"> ปิดเครื่อง ถอดปลั๊ก ติดต่อบริการ
ข้อความหน้าจอ: F3	<ul style="list-style-type: none"> ถังเก็บน้ำเต็ม หากถังไม่เต็ม อาจเกิดจากปั๊มผิดปกติ 	<ul style="list-style-type: none"> ถ่ายน้ำทิ้ง (ดูหัวข้อการดูแลรักษาเครื่อง) ปิดเครื่อง ถอดปลั๊ก ติดต่อบริการ
ข้อความหน้าจอ: F4	<ul style="list-style-type: none"> ไส้กรองอุดตัน หากไส้กรองสะอาด อาจเกิดจากคอมเพรสเซอร์เสีย 	<ul style="list-style-type: none"> ทำความสะอาดไส้กรอง ปิดเครื่อง ถอดปลั๊ก ติดต่อบริการ
ข้อความหน้าจอ:"LO"	<ul style="list-style-type: none"> ถังกักน้ำเต็ม 	<ul style="list-style-type: none"> เติมน้ำกลั่น

จดรหัสที่ปรากฏบนหน้าจอ: F0, F1, F2 จากนั้นปิดเครื่อง ถอดปลั๊ก ติดต่อบริการ(Call Center)

คำแนะนำเพื่อประหยัดพลังงาน

วิธีประหยัดพลังงานในการอบผ้าคือ อบผ้าแต่ละครั้งในปริมาณที่แนะนำ (ดูตารางโปรแกรม)

ไม่แนะนำให้อบผ้าที่เนื้อผ้าอบบางมากเป็นพิเศษ เพราะอาจทำให้เนื้อผ้าเสียรูปทรง

ไม่จำเป็นต้องใช้น้ำยาปรับผ้านุ่มในการซักผ้า เพราะหากนำมาอบในเครื่องอบผ้า จะทำให้ผ้านุ่มอยู่แล้ว เวลาที่ใช้ในการอบจะน้อยลงและใช้ไฟฟ้าน้อยลงหากมีการบิดผ้าหรือปั่นหมาดก่อนนำมาอบแห้ง นอกจากนี้ การเลือกโปรแกรมที่เหมาะสม จะช่วยลดปัญหาผ้าแห้งเกินความจำเป็นในการนำไปรีดต่อ หรืออาจทำให้ผ้าหดหรือย่น

การทำความสะอาดไส้กรองอย่างสม่ำเสมอจะช่วยลดประหยัดเวลาในการอบผ้า และลดการใช้พลังงานไฟฟ้า

หากอบผ้าในปริมาณน้อย ตัวเซ็นเซอร์อาจจะไม่สามารถวัดระดับความชื้นของเนื้อผ้าได้ ในกรณีนี้ แนะนำให้เลือกโปรแกรมสำหรับอบผ้าปริมาณน้อย หรือโปรแกรมเวลาในการอบ

การทิ้งทำลายเครื่อง

ผลิตภัณฑ์นี้ใช้บรรจุภัณฑ์ที่เป็นมิตรต่อสิ่งแวดล้อม ซึ่งสามารถนำมารีไซเคิลได้ ทั้งนี้ การย่อยสลายจะไม่เป็นอันตรายต่อสิ่งแวดล้อม ซึ่งปรากฏสัญลักษณ์บนทุกหีบห่อ



สัญลักษณ์ซึ่งปรากฏบนผลิตภัณฑ์หรือบรรจุภัณฑ์ ระบุให้ทราบว่าผลิตภัณฑ์นี้ไม่สามารถจัดการด้วยวิธีการเดียวกับการทิ้งขยะทั่วไปจากบ้าน ควรนำไปทิ้ง ณ จุดรวบรวมเครื่องใช้ไฟฟ้าเก่าและอุปกรณ์อิเล็กทรอนิกส์

ในการกำจัดทิ้งเครื่อง ต้องถอดสายไฟและทำลายสวิตช์และสลักประตูเพื่อป้องกันประตูเปิด (เพื่อความปลอดภัยของเด็ก)

ด้วยการทิ้งผลิตภัณฑ์นี้อย่างถูกต้อง ท่านได้ช่วยป้องกันการเกิดผลกระทบต่อสิ่งแวดล้อมและสุขอนามัยของเพื่อนมนุษย์ ซึ่งอาจเกิดจากการทิ้งผลิตภัณฑ์นี้อย่างไม่ถูกต้อง สำหรับรายละเอียดเพิ่มเติมเกี่ยวกับการรีไซเคิลผลิตภัณฑ์นี้ โปรดติดต่อสำนักงานเทศบาลในท้องถิ่นของท่าน หน่วยงานกำจัดขยะหรือร้านค้าที่ท่านซื้อผลิตภัณฑ์นี้

ตารางแสดงค่าการใช้ไฟฟ้า

ตารางแสดงค่าความชื้น, เวลาที่ใช้ในการอบแห้ง และการใช้พลังงานไฟฟ้า จากการทดสอบกับผ้าหลังการปั่นหมาดในแต่ละความเร็วรอบ (ทดสอบด้วยโปรแกรมผ้าฝ้าย)

SPK B	ความชื้นของผ้า [l]				เวลาที่ใช้ในการอบแห้ง [min]			ปริมาณไฟฟ้าที่ใช้ [kWh]		
	6 กก	7 กก	8 กก	%	6 กก	7 กก	8 กก	6 กก	7 กก	8 กก
[รอบการปั่น]										
800	4,3	5,0	5,6	62	115	130	150	4,38	4,98	5,46
1000	4,1	4,7	5,3	59	105	120	140	3,73	4,21	4,59
1200	3,7	4,2	4,8	53	95	110	130	3,52	4,02	4,38
1400	3,1	3,5	4,0	44	85	100	120	3,18	3,66	3,97
1600	3,0	3,4	3,9	43	83	98	118	3,14	3,64	3,94

(ทดสอบและวัดค่าตามมาตรฐาน EN 61121)

เนื่องจากความแตกต่างของประเภทและปริมาณผ้า, ความเร็วรอบการปั่น, ความผันแปรของกำลังไฟ, และอุณหภูมิห้องและความชื้น คือปัจจัยที่ทำให้ค่าที่ได้จากการใช้งานจริงอาจแตกต่างจากค่าที่ระบุในตาราง

ขอสงวนสิทธิ์ในการเปลี่ยนแปลงคู่มือการใช้งานหรือข้อผิดพลาดในคู่มือ

SP10 CLASS



349780

en (05-14)